
(код продукции)

МИКРОПРОЦЕССОРНОЕ УСТРОЙСТВО
РЕЛЕЙНОЙ ЗАЩИТЫ И АВТОМАТИКИ
РС83-ДТ2

МЕТОДИЧЕСКИЕ УКАЗАНИЯ ПО НАЛАДКЕ
УСТРОЙСТВА

Ине. № подл.	Подп. и дата	Ине. № дубл.	Взам. инв. №	Подп. и дата

2018

Оглавление

1. Введение	4
2. Проверка сопротивления изоляции	5
3. Полная проверка устройства при номинальном напряжении оперативного тока на соответствие измерений, уставок и логики работы всех функций устройства	5
3.1. Проверка функций измерения, соответствия фаз и калибровки	6
3.2. Проверка тока срабатывания дифференциальной отсечки	8
3.3. Проверка тока срабатывания и тормозной характеристики дифференциальной защиты с торможением (ДТ)	8
3.5. Проверка работы дифференциальной защиты при разных уставках по группам соединений трансформатора	12
3.6. Проверка тока срабатывания ступеней МТЗ	16
3.7. Проверка тока срабатывания и направленности ступеней защиты от замыканий на землю (ЗНЗ)	16
3.8. Проверка напряжения срабатывания ЗНЗ	18
3.9. Проверка тока срабатывания ступеней токовой защиты обратной последовательности	18
3.10. Определение коэффициентов возврата ступеней защит	19
3.11. Определение времени действия ступеней защит	19
3.12. Проверка блокировки от броска тока намагничивания и перевозбуждения	19
3.14. Проверка работы ступеней защит в режиме ускорения	21
3.15. Проверка АПВ	21
3.16. Проверка функции УРОВ	22
3.17. Проверка блокировок ступеней защит и других функций	23
3.18. Проверка перехода на разные группы уставок	24
3.19. Проверка дискретных входов	24
3.20. Проверка выходных реле	25
3.21. Настройка и проверка осциллографа	25
4. Проверка взаимодействия устройства с элементами его схемы в соответствии с проектной принципиальной схемой для напряжения оперативного тока 0,8 номинального	26
5. Комплексная проверка устройства на основном и дополнительных наборах уставок	26
5.1. Проверка дифференциальной защиты с торможением	28
5.2. Проверка дифференциальной отсечки	29
5.3. Проверка ступеней максимальной токовой защиты	30
5.4. Проверка ступеней токовой защиты нулевой последовательности	31
5.5. Проверка ступеней токовой защиты обратной последовательности	32
5.6. Проверка правильности поведения устройства при снятии и подаче оперативного тока	33

Име. № подл.	Подп. и дата
Име. № дубл.	Взам. име. №
Име. № подл.	Подп. и дата

6. Проверка взаимодействия устройства с другими устройствами РЗА, коммутационными аппаратами, цепями центральной сигнализации.	33
7. Проверка устройства под нагрузкой рабочим током.....	33
8. Подготовка и ввод устройства в работу по полной схеме	38
9. Проверка работы устройства с сетью сбора информации. Синхронизация времени.	38
Литература	38
Приложение 1. Комплект инструмента и измерительных приборов.....	39

Изн. № подл.	Подп. и дата	Изн. № дубл.	Взам. изн. №	Подп. и дата

1. Введение

Настоящие методические указания распространяются на выполнение вида технического обслуживания «Проверка при новом включении – Н (наладка)» согласно СОУ-Н ЕЕ 35.514:2008 для устройства релейной защиты РС83-ДТ2.

При выполнении наладки следует пользоваться проектными материалами, техническим описанием устройства ЕАБР.656122.005ТО и настоящими методическими указаниями.

В зависимости от реальных условий и возможностей наладка выполняется с предварительной лабораторной проверкой устройства или с полной проверкой устройства в проектной схеме непосредственно на штатном рабочем месте (на объекте).

1.1. Виды работ, выполняемые в лаборатории или непосредственно на штатном рабочем месте.

1.1.1. Подготовка рабочего места, необходимой документации, приборов, оборудования и инструментов.

1.1.2. Внешний осмотр с проверкой отсутствия механических повреждений, качества покрытий, соответствия состава модулей коду заказа, наличия пломб производителя.

1.1.3. Внутренний осмотр проводится в случае отсутствия пломб производителя или с его разрешения. Внутренний осмотр производится путем извлечения сменных модулей. При внутреннем осмотре проверяется качество резьбы винтов крепления модулей, легкость извлечения модулей, состояние печатных плат модулей.

1.1.4. Пробное включение с проверкой общей работоспособности устройства, проверкой работы часов и календаря от батарейки.

1.1.5. Загрузка в устройство параметров программируемой логики, ранжирование дискретных входов, выходных реле и светодиодов, загрузка параметров конфигурации и уставок.

1.2. Виды работ, выполняемые на штатном рабочем месте.

1.2.1. Внешний осмотр панели или шкафа РЗА со смонтированным устройством. Проверка полной схемы соединений устройства в шкафу или на панели, наличия необходимых маркировок и надписей и соответствия этого проектной документации. Проверка качества контактных соединений.

1.2.2. Проверка сопротивления изоляции всей схемы с устройством РЗА.

1.2.3. Полная проверка устройства при номинальном напряжении оперативного тока на соответствие уставок и логики работы всех функций устройства.

1.2.4. Проверка взаимодействия устройства с элементами его схемы в соответствии с проектной принципиальной схемой для напряжения оперативного тока 0,8 номинального.

1.2.5. Измерение и испытание изоляции в полной схеме.

1.2.6. Комплексная проверка работы устройства на основном и дополнительных наборах уставок.

1.2.7. Проверка взаимодействия устройства с другими устройствами РЗА, коммутационными аппаратами, цепями центральной сигнализации.

1.2.8. Проверка устройства под нагрузкой рабочим током и напряжением.

1.2.9. Подготовка и ввод устройства в работу по полной схеме.

Име. № подл.	Подп. и дата
Име. № дубл.	Подп. и дата
Взам. инв. №	Подп. и дата
Име. № инв.	Подп. и дата

Работы по пунктам 1.1.1-1.1.5, 1.2.1, 1.2.2, 1.2.5 для устройства РС83-ДТ2 не имеют ни каких особенностей, и могут выполняться по стандартным методикам и рекомендациям, принятым на предприятии для микропроцессорных устройств РЗА. Поэтому в настоящей методике по этим работам ограничимся их перечнем и указанием необходимости выполнения таких работ. Для выполнения остальных работ при наладке и вводе в эксплуатацию устройства РС83-ДТ2 разработаны настоящие методические указания.

2. Проверка сопротивления изоляции

Проверка сопротивления изоляции между всеми независимыми цепями устройства, каждой из этих цепей и корпусом за исключением цепей интерфейсов связи (RS-485, USB) осуществляется мегомметром на напряжение 2500 В. Необходимо предусмотреть мероприятия по исключению подачи напряжения более 500 В в цепи интерфейсов связи и между разомкнутыми контактами выходных реле. С целью уменьшения объема испытаний допускается проверять сопротивление изоляции каждой из цепей по отношению к соединенным друг с другом и с корпусом остальным цепям. Сопротивление изоляции всех цепей должно быть не менее 100 Мом. Результаты испытаний сводятся в таблицу 2.1.

Измерение сопротивления изоляции

Таблица 2.1

№ пп	Контролируемые цепи	Напряжение мегомметра, В	Сопротивление изоляции, МОм	Испытание выдержано/не выдержано
1	Токовые цепи стороны ВН в сборе	2500		
2	Токовые цепи стороны НН в сборе	2500		
3	Токовые цепи ЗИО	2500		
4	Цепи напряжения ЗУО	2500		
5	Цепи оперативного напряжения защит в сборе	2500		
6	Цепи сигнализации в сборе	2500		

3. Полная проверка устройства при номинальном напряжении оперативного тока на соответствие измерений, уставок и логики работы всех функций устройства

При проверке измерительные входы устройства отключаются от цепей трансформаторов тока и напряжения при помощи испытательных блоков или других средств, предусмотренных схемой подключения устройства на объекте. После этого на входы можно подавать режимы от испытательной установки. Во время проверки необходимо предусмотреть надежное размыкание выходных цепей устройства для предотвращения несанкционированных действий на коммутационные аппараты и другие устройства, определиться со временем действия каждой из проверяемых функций или ступеней защиты и правильностью действия сигнализации.

Име. № подл. Подл. и дата Име. № дубл. Взам. инв. № Подл. и дата

3.1. Проверка функций измерения, соответствия фаз и калибровки.

3.1.1. Проверка измерения токов осуществляется путем подачи тока 5 А поочередно на входы $I_{A\text{ВН}}$, $I_{B\text{ВН}}$, $I_{C\text{ВН}}$, $I_{A\text{НН}}$, $I_{B\text{НН}}$, $I_{C\text{НН}}$, тока 1А на вход 3I0и, напряжения 100В на вход 3U0 и сравнения отображаемых устройством величин с поданными. При подаче фазных токов отдельно на входы сторон ВН, и НН также фиксируется значение дифференциальных токов фаз I_{dA} , I_{dB} , I_{dC} . Испытание считается выдержанным, если погрешность измерения не превышает допустимую, которая при указанных значениях токов и напряжений составляет 2%.

Результаты испытаний заносятся в таблицы 3.1 и 3.2.

Таблица 3.1. Измерения токов фаз. На реле подано: $I = 5 \text{ А}$.

Обозначение тока	I_A	I_B	I_C
Сторона ВН. $n_{TT} = \underline{\hspace{2cm}}$			
Измеренное значение тока, А			
Погрешность, %			
Испытание выдержано/не выдержано			
Сторона НН. $n_{TT} = \underline{\hspace{2cm}}$			
Измеренное значение тока, А			
Погрешность, %			
Испытание выдержано/не выдержано			

Таблица 3.2. Измерения тока 3I0и ($n_{TT0} = \underline{\hspace{2cm}}$), напряжения 3U0 ($K_{TH0} = \underline{\hspace{2cm}}$). На реле подано: $I = 1 \text{ А}$, $U = 100 \text{ В}$.

Обозначение	3I0и, А	3U0, В
Измеренное значение		
Погрешность, %		
Испытание выдержано/не выдержано		

Име. № подл.	
Подл. и дата	
Име. № дубл.	
Взам. име. №	
Подл. и дата	

3.1.2. Проверка измерения дифференциального тока осуществляется путем подачи необходимых значений токов в последовательно соединенные токовые входы сторон ВН и НН. На время испытаний коэффициенты выравнивания K_v вн, K_v нн установить равными единице, уставку по группе соединений трансформатора 0.

3.1.2.1. Проверка дифференциального тока небаланса осуществляется по схеме рис.3.1. Подаваемая величина тока составляет 5А, а величина тока небаланса не должна превышать 2%, т.е. 0,1А

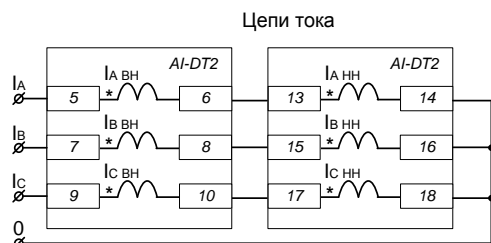


Рис.3.1. Схема для проверки дифференциального тока небаланса

Таблица 3.3. Проверка дифференциального тока небаланса

Обозначение тока	I_{dA}	I_{dB}	I_{dC}
Небаланс, %			
Испытание выдержано/не выдержано			

3.1.2.2. Проверка погрешности измерения дифференциального тока осуществляется по схеме рис.3.2. Подаваемая величина тока составляет 5А, расчетное значение дифференциального тока составит 10А, а величина погрешности не должна превышать 2%, т.е. 0,2А.

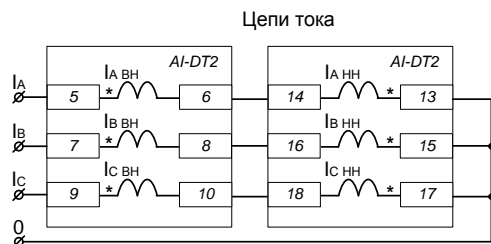


Рис. 3.2. Схема для проверки погрешности измерения дифференциального тока

Таблица 3.4. Проверка погрешности измерения дифференциального тока

Обозначение тока	I_{dA}	I_{dB}	I_{dC}
Измеренное значение дифференциального тока, А			
Погрешность, %			
Испытание выдержано/не выдержано			

3.1.3.Соответствие фаз определяется отображением в устройстве измерений токов тех фаз и входов, на которые подавались токи испытательного режима.

3.1.4.Калибровка устройства считается правильной если все результаты измерений находятся в пределах допустимых погрешностей

3.2.Проверка тока срабатывания дифференциальной отсечки

В любую из фаз одной из сторон (ВН, НН) подать ток и плавно его увеличивая добиться срабатывания дифференциальной отсечки (ДО). Определить значение тока, при котором происходит срабатывание ДО и сравнить его с уставкой с учетом коэффициента выравнивания той стороны, в токовый вход которой подавался ток. Относительная погрешность тока срабатывания ДО (в процентах) определяется по выражению

$$\delta = 100(I_{ср} - I_{удО} K_v) / I_{ср}, \quad (3.1)$$

где:

- $I_{ср}$ – значение тока, при котором срабатывает отсечка;
- $I_{удО}$ – уставка ДО;
- K_v – коэффициент выравнивания той стороны, в токовый вход которой подается ток.

ДО считается выдержавшей испытание, если полученная погрешность не превышает допустимое значение погрешности измерения тока.

3.3.Проверка тока срабатывания и тормозной характеристики дифференциальной защиты с торможением (ДТ)

Тормозная характеристика ступеней дифференциальной защиты приведена на рис. 3.3.

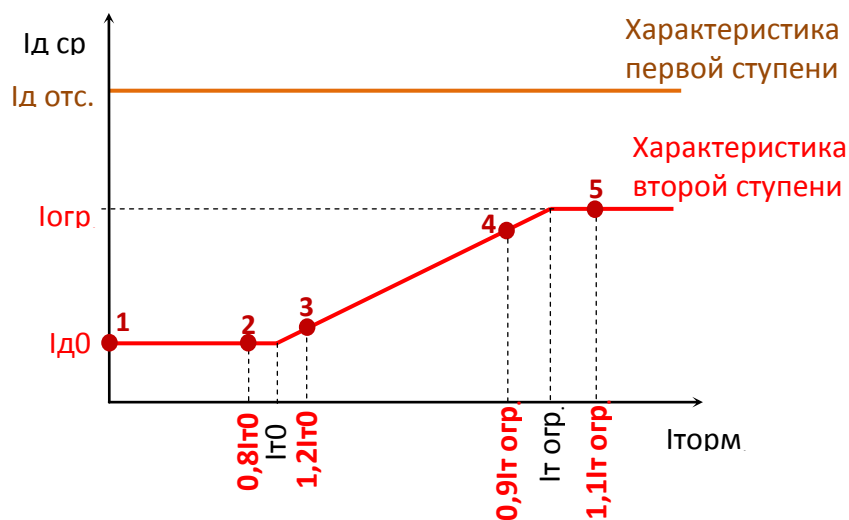


Рис. 3.3. Тормозные характеристики ступеней дифференциальной защиты

Дифференциальный ток срабатывания I_d на зависимом участке характеристики

$$I_d = I_{д0} + k_T (I_{ТОРМ} - I_{Т0}),$$

Име. № подл.	Подп. и дата	Име. № дубл.	Взам. име. №	Подп. и дата

где:

$I_{д0}$ – начальный ток срабатывания дифференциальной защиты;

$I_{ТОРМ}$ – ток торможения;

I_{T0} – начальный ток торможения;

k_T – коэффициент торможения.

На время испытаний устанавливают уставку по группе соединений трансформатора 0, равные коэффициенты выравнивания сторон среднего и низшего напряжения $K_{В СН}=K_{В НН}=1$ и значение коэффициента распределения тока торможения между сторонами $k=1$, обеспечивающее торможение только от тока стороны НН.

Испытания ДТ проводятся пофазно по схемам рис. 3.4. Используется два источника тока испытательной установки. Дифференциальный ток создается подачей в токовые входы поочередно фаз А, В и С стороны ВН тока от первого источника (I_A). Ток торможения создается подачей в токовые входы тех же фаз одновременно сторон ВН и НН тока от второго источника (I_B) испытательной установки. При этом с целью предотвращения возникновения дифференциального тока от тока источника В на входах ВН и НН они включены согласно, в результате чего векторная разность токов от этих входов при одинаковых коэффициентах выравнивания по ним (дифференциальный ток) равняется нулю.

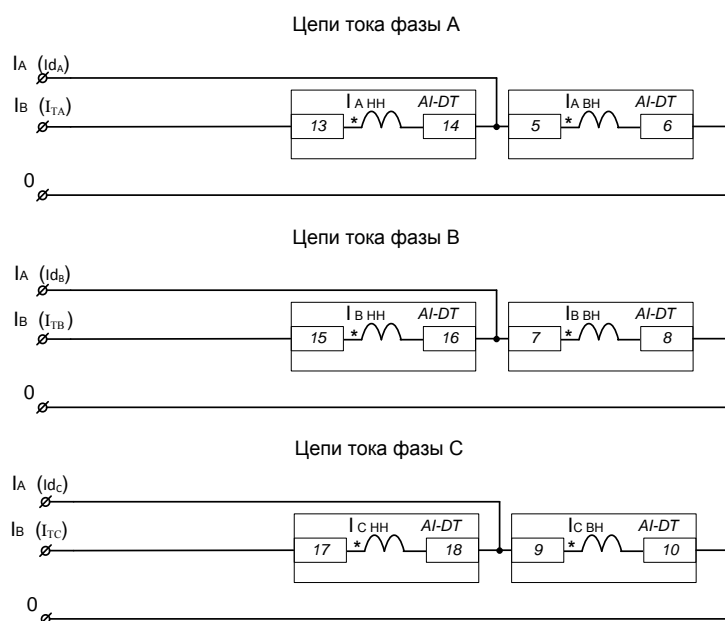


Рис. 3.4. Схема для проверки дифференциальной защиты с торможением (ДТ)

Таким образом, достигается отдельное регулирование дифференциального тока любой из фаз $I_{дA}$, $I_{дB}$, $I_{дC}$ от первого источника (I_A) и тормозного тока той же фазы I_{TA} , I_{TB} , I_{TC} от второго источника (I_B).

Для определения дифференциального тока срабатывания на каждом участке тормозной характеристики подают токи от источника (I_B), обеспечивающие нужные для данного участка тормозной характеристики (рис. 3.3) значения токов торможения,

Подп. и дата
Взам. инв. №
Инв. № дубл.
Подп. и дата
Инв. № подл.

а затем, изменяя от источника (I_A) токи фаз стороны высшего напряжения $I_{A\text{ ВН}}, I_{B\text{ ВН}}, I_{C\text{ ВН}}$ до достижения срабатывания, определяют дифференциальные токи срабатывания I_{dA}, I_{dB}, I_{dC} .

Испытания проводят в точках 1, 2, 3, 4, 5 тормозной характеристики по рис. 3.3. Погрешности полученных дифференциальных токов срабатывания не должны превышать допустимые погрешности измерения токов при полученных их значениях.

3.3.1. Проверка тока срабатывания на начальном горизонтальном участке тормозной характеристики выполняется в точке 1 – при токах торможения $I_{TA} = I_{TB} = I_{TC} = 0$ и точке 2 при $I_{TA} = I_{TB} = I_{TC} = 0,8I_{T0}$. При этом поочередно подают в фазы значения токов торможения для первой точки равные нулю, а для второй – токи величиной $0,8I_{T0}$ и определяют значения дифференциальных токов срабатывания I_{dA}, I_{dB}, I_{dC} . Испытания считаются выдержанными если полученные дифференциальные токи срабатывания I_{dA}, I_{dB}, I_{dC} отличаются от значения уставки I_{d0} не более допустимой погрешности измерения тока при таком его значении. Результаты испытаний заносятся в таблицу 3.6 для точек 1 и 2.

3.3.2. Проверка тока срабатывания на наклонном участке тормозной характеристики выполняется в точке 3 – при токах торможения $I_{TA} = I_{TB} = I_{TC} = 1,2I_{T0}$ и точке 4 при $I_{TA} = I_{TB} = I_{TC} = 0,9I_{T\text{ ОГР}}$ и определяют значения дифференциальных токов срабатывания I_{dA}, I_{dB}, I_{dC} . Испытания считаются выдержанными если полученные дифференциальные токи срабатывания I_{dA}, I_{dB}, I_{dC} отличаются от расчетного значения $I_d = I_{d0} + k_T(1,2 I_{T0} - I_{T0})$ для точки 3 и расчетного значения $I_d = I_{d0} + k_T(0,9I_{T\text{ ОГР}} - I_{T0})$ для точки 4 (таблица 3.6, столбец 5) не более допустимой погрешности измерения тока при таком его значении. Результаты испытаний заносятся в таблицу 3.6 для точек 3 и 4.

3.3.3. Проверка тока срабатывания на участке ограничения тормозной характеристики выполняется в точке 5 – при токах торможения $I_{TA} = I_{TB} = I_{TC} = 1,1I_{T\text{ ОГР}}$ и определяют значения дифференциальных токов срабатывания I_{dA}, I_{dB}, I_{dC} . Испытания считаются выдержанными если полученные дифференциальные токи срабатывания I_{dA}, I_{dB}, I_{dC} отличаются от расчетного значения $I_d = I_{d0} + k_T(I_{T\text{ ОГР}} - I_{T0})$ не более допустимой погрешности измерения тока при таком его значении. Результаты испытаний заносятся в таблицу 3.6 для точки 5.

Име. № подл.	Подп. и дата
Име. № дубл.	Подп. и дата
Взам. инв. №	Подп. и дата
Име. № инв.	Подп. и дата

**Таблица 3.5. Проверка тока срабатывания и тормозной характеристики
дифференциальной защиты с торможением (ДТ)**

Точка х-тики	Фаза	Ток торможения, А	Дифференциальный ток срабатывания, А		Относительная погрешность Id, %		Испытание выдержано / не выдержано
			Расчетный по характеристике Id	Полученный Id при сраб.	Полученная	Допустимая	
1	2	3	4	5	6	7	8
1	A	I _T =0	Id=I _{д0} = _____				
	B						
	C						
2	A	I _T =0,8I _{T0} = _____	Id=I _{д0} = _____				
	B						
	C						
3	A	I _T =1,2I _{T0} = _____	Id= I _{д0} + k _T (1,2 I _{T0} - I _{T0})= _____				
	B						
	C						
4	A	I _T =0,9I _T огр= _____	Id= I _{д0} + k _T (0,9 I _T огр - I _{T0})= _____				
	B						
	C						
5	A	I _T =1,1I _T огр= _____	Id= I _{д0} + k _T (I _T огр - I _{T0})= _____				
	B						
	C						

Име. № подл.	Подп. и дата
Име. № дубл.	Подп. и дата
Взам. име. №	Подп. и дата

3.5. Проверка работы дифференциальной защиты при разных уставках по группам соединений трансформатора

Проверка осуществляется подачей симметричного трехфазного режима одновременно в токовые входы двух сторон трансформатора (ВН, НН) если это позволяет наличная испытательная установка или поочередной подачей токов двухфазного КЗ в разные фазы устройства.

3.5.1. Проверка подачи симметричной трехфазной системы токов в токовые входы стороны ВН и НН.

Перед испытаниями следует установить коэффициенты выравнивания по всем сторонам, равные 1. При испытаниях угол между векторами токов соответствующих фаз стороны ВН и НН должен соответствовать заданной уставкой группе соединений обмоток трансформатора, а величины подаваемых токов должны быть одинаковыми. Измеренные устройством значения дифференциальных токов должны быть не более допустимой погрешности измерения токов при принятом их значении.

3.5.1.1. Проверка работы устройства при группе соединений 0 осуществляется подачей симметричных трехфазных токов величиной 5 А в токовые входы сторон ВН и НН в соответствии со схемой рис. 3.5. При этом токи сторон ВН и НН должны совпадать по фазе. Испытание считается выдержанным, если полученные при этом значения дифференциальных токов по фазам не превышает 2% от подаваемых, т.е. 0,1 А.

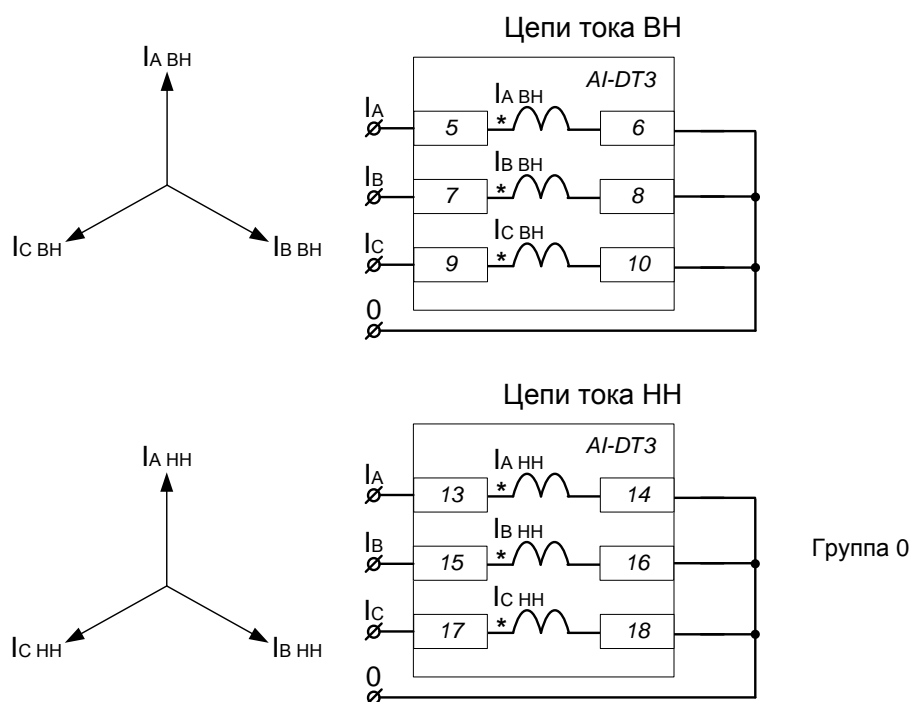


Рис. 3.5. Схема испытаний для проверки работы при группе соединений 0/11

3.5.1.2. Проверка работы устройства при группе соединений 0/11 по сторонам ВН – НН осуществляется подачей симметричных трехфазных токов величиной 5 А в токовые входы указанных сторон в соответствии со схемой рис. 3.5 с опережающими на $(180+30)^\circ$

Подп. и дата
Взам. инв. №
Инв. № дубл.
Подп. и дата
Инв. № подл.

векторами токов стороны НН (см. диаграмму на рисунке). Испытание считается выдержанным, если полученные при этом значения дифференциальных токов по фазам не превышает 2% от подаваемых, т.е. 0,1 А.

3.5.1.3. Проверка работы устройства при группе соединений 11 осуществляется подачей симметричных трехфазных токов величиной 5 А в токовые входы сторон ВН и НН в соответствии со схемой рис. 3.6 с опережающими на 30° векторами токов стороны НН (см. диаграмму на рисунке). Испытание считается выдержанным, если полученные при этом значения дифференциальных токов по фазам не превышает 2% от подаваемых, т.е. 0,1 А.

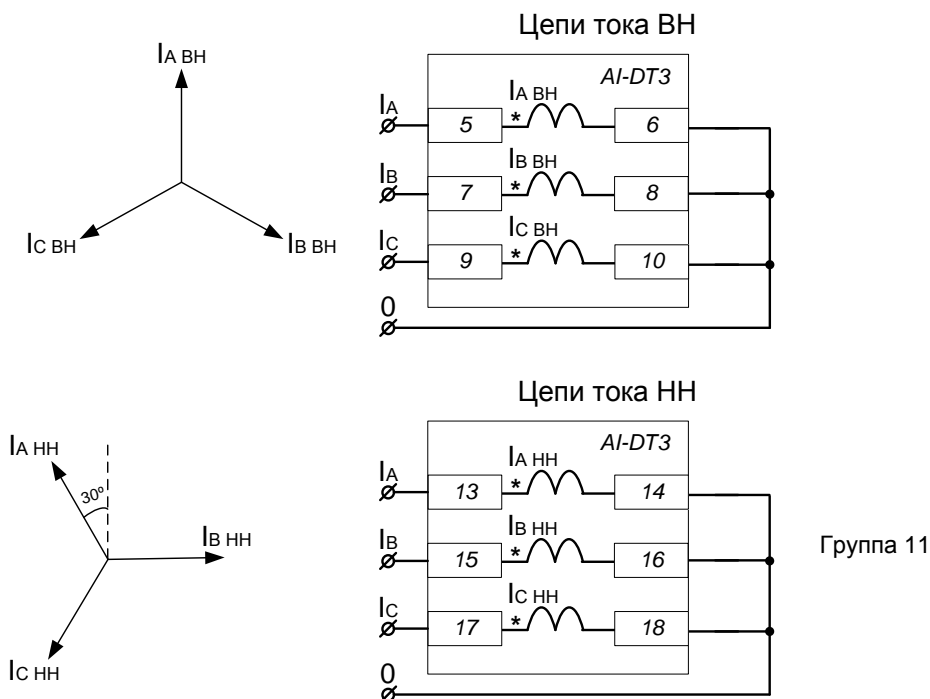


Рис. 3.6. Схема испытаний для проверки работы при группе соединений 11

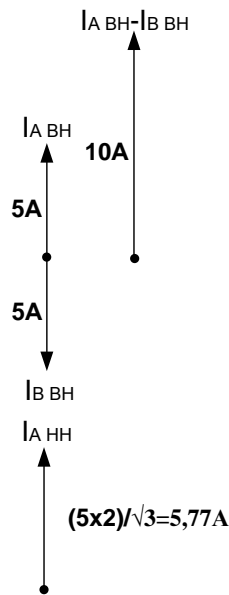
3.5.2. Проверка работы дифференциальной защиты при разных уставках по группам соединений трансформатора поочередной подачей токов двухфазного КЗ в разные фазы устройства.

Перед испытаниями следует установить коэффициенты выравнивания по всем сторонам, равные 1. Испытания проводятся поочередно для фазы А, фазы В, фазы С. При испытаниях может использоваться более простая испытательная установка с двумя источниками тока. Перед испытаниями следует выполнить мероприятия, предотвращающие несанкционированные действия устройства на коммутационные аппараты и другие устройства РЗА.

3.5.2.1. Испытания для фазы А проводятся по схеме рис.3.7

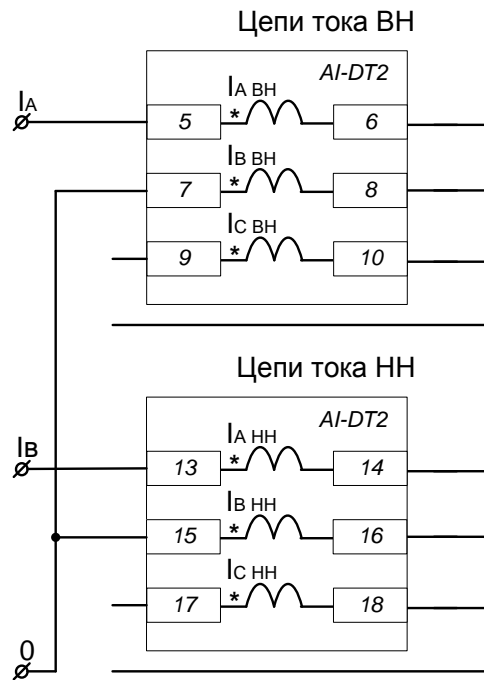
Подп. и дата
Взам. инв. №
Инв. № дубл.
Подп. и дата
Инв. № подл.

Для 11 группы соединений:



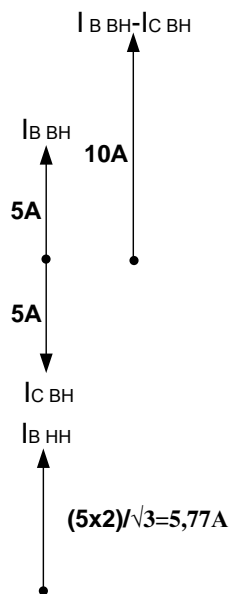
$$I_{dA} = (I_{ВН A} - I_{ВН В}) K_{В ВН} / \sqrt{3} - I_{НН A} K_{В НН}$$

Рис. 3.7. Схема испытаний по базе А для проверки работы при разных уставках по группам соединений трансформатор.



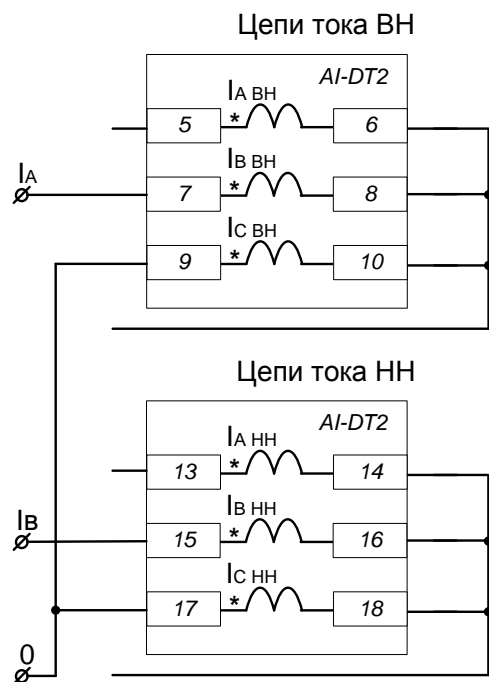
3.5.2.2. Испытания для фазы В проводятся по схеме рис.3.8

Для 11 группы соединений:



$$I_{dB} = (I_{ВН В} - I_{ВН С}) K_{В ВН} / \sqrt{3} - I_{НН В} K_{В НН}$$

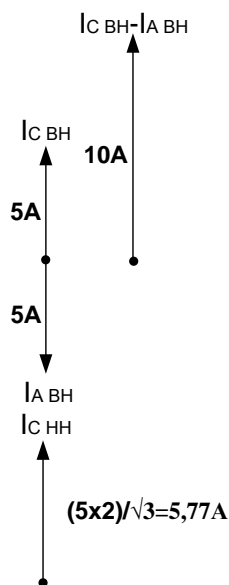
Рис. 3.8. Схема испытаний по фазе В для проверки работы при разных уставках по группам соединений трансформатора.



3.5.2.3. Испытания для фазы С проводятся по схеме рис.3.9

Подп. и дата
Взам. инв. №
Инв. № дубл.
Подп. и дата
Инв. № подл.

Для 11 группы соединений:



$$I_{dC} = (I_{ВН C} - I_{ВН A}) K_{В ВН} / \sqrt{3} - I_{НН C} K_{В НН}$$

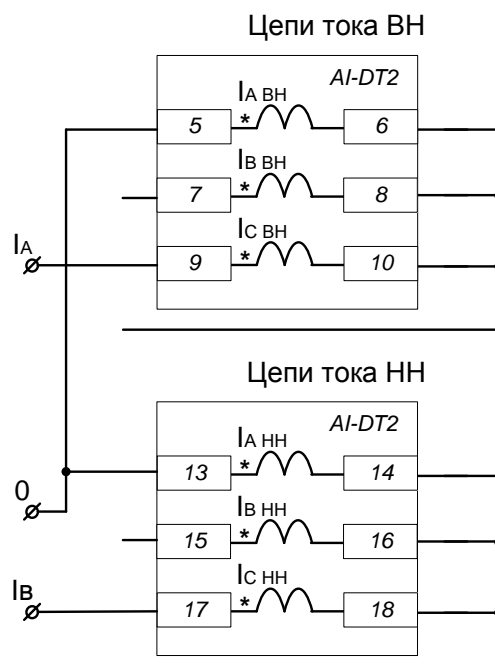


Рис. 3.9. Схема испытаний по фазе С для проверки работы при разных уставках по группам соединений трансформатора.

3.5.2.4. При испытаниях от источников испытательной установки I_a , I_b , подают токи с величинами и углами в соответствии с таблицей 3.6. При этом измеряемый устройством дифференциальный ток по той фазе, по которой проводятся испытания, не должен превышать 2% от подаваемых установкой токов. На величину дифференциальных токов по другим фазам не следует обращать внимание. Срабатывание дифзащиты при этом может происходить по другим фазам и на него также не следует обращать внимание.

Таблица 3.6. Проверка работы дифференциальной защиты при разных уставках по группам соединений трансформатора поочередной подачей токов двухфазного КЗ в разные фазы устройства.

Фаза испытаний	Схема испытаний	Токи источников испытательной установки		Диф. ток, А(%)	Испытание выдержано/ не выдержано
		I_a	I_b		
Группа соединений 0					
A	Рис.3.7	5А, 0°	5А, 0°	$I_{da} =$	
B	Рис.3.8	5А, 0°	5А, 0°	$I_{db} =$	
C	Рис.3.9	5А, 0°	5А, 0°	$I_{dc} =$	
Группа соединений 11					
A	Рис.3.7	5А, 0°	5,77А, 0°	$I_{da} =$	
B	Рис.3.8	5А, 0°	5,77А, 0°	$I_{db} =$	
C	Рис.3.9	5А, 0°	5,77А, 0°	$I_{dc} =$	

3.6. Проверка тока срабатывания ступеней МТЗ

В любую из фаз стороны, по которой назначена работа ступени (ВН или НН), подают ток, заведомо меньше тока срабатывания ступени. Плавно повышая ток, добиваются срабатывания ступени и фиксируют ток срабатывания. Испытания считаются выдержанными, если относительная погрешность тока срабатывания не превышает допустимую погрешность измерения при полученном токе срабатывания 3.1. Результаты испытаний заносят в таблицу 3.7. Таблица выполнена из расчета занесения результатов проверки одной ступени МТЗ. При оформлении результатов испытаний ее содержимое должно быть тиражировано с учетом используемого числа ступеней.

Таблица 3.7. Проверка тока срабатывания ступеней МТЗ

№ пп	Фаза	Ток уставки I_y, A	Ток срабатывания $I_{ср}, A$	Погрешность, %		Испытание выдержано/ не выдержано
				Полученная $100 (I_{ср} - I_y) / I_{ср}$	Допустимая	
1	Наименование ступени, сторона (ВН или НН)					
1.1	А					
1.2	В					
1.3	С					

3.7. Проверка тока срабатывания и направленности ступеней защиты от замыканий на землю (ЗНЗ)

3.7.1. Проверка ЗНЗ по расчетному току $3I_0p$ выполняется путем подачи от испытательной установки токов и напряжений, имитирующих режим однофазного короткого замыкания в фазе А (рис.3.10). При этом ток $3I_0$ имитируется током фазы А на входах тока стороны ВН испытательной установки, а напряжение $3U_0$ – напряжением фазы А. Условий срабатывания по $3I_0$ добиваются изменением величины тока в фазе А при равенстве нулю токов других фаз. Условий срабатывания по углу добиваются изменением угла между током и напряжением фазы А. Полученные значения токов и углов срабатывания не должны отличаться от заданных уставками более чем на допустимую погрешность по току и углу.

Име. № подл.	Подп. и дата
Име. № дубл.	Подп. и дата
Взам. инв. №	Подп. и дата

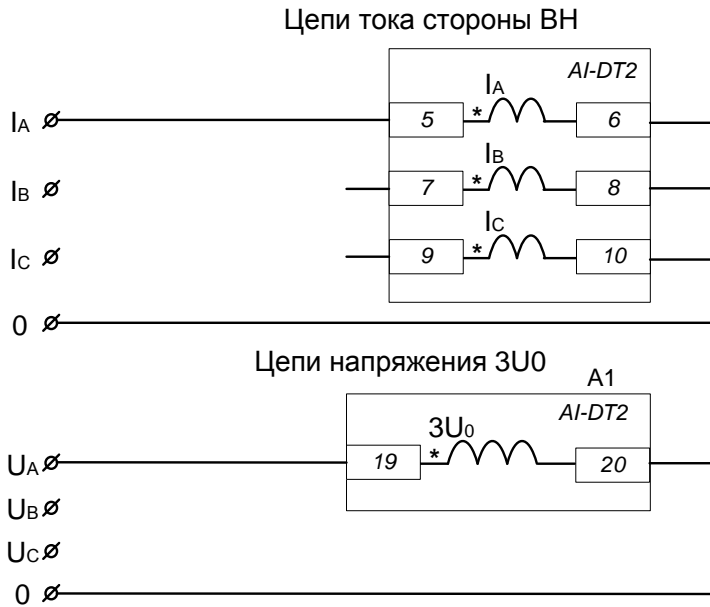


Рис.3.10. Схема испытаний при проверке ЗНЗ по расчетному току нулевой последовательности 3I0p

3.7.2. Проверка ЗНЗ по измеренному току 3I0и выполняется путем подачи от испытательной установки токов и напряжений на входы 3I0 и 3U0 (рис.3.11).

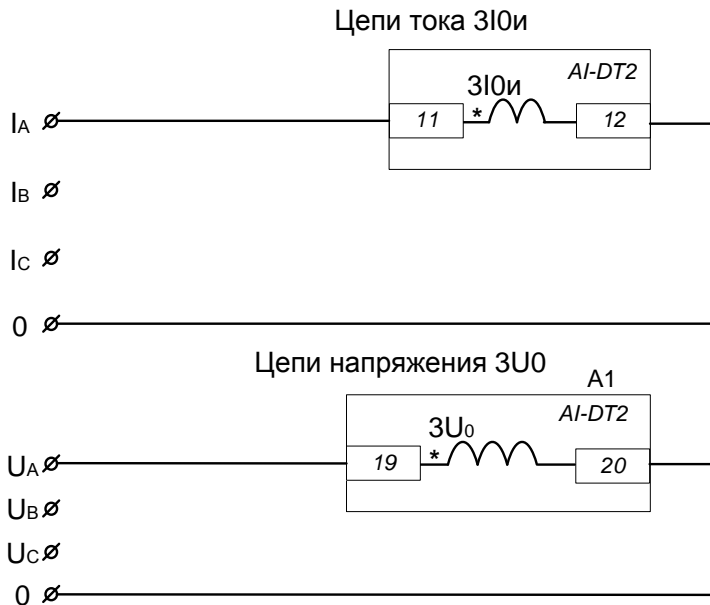


Рис.3.11. Схема испытаний при проверке ЗНЗ по измеренному току нулевой последовательности 3I0и

3.7.3. Результаты проверки тока срабатывания и направленности ступеней ЗНЗ заносятся в таблицу 3.8.

Ине. № подл.	Подл. и дата
Ине. № дубл.	Подл. и дата
Взам. инв. №	Подл. и дата
Ине. № подл.	Подл. и дата

Таблица 3.8

№ пп	Уставки			ϕ°		3I ₀ , А		Попадание на границу срабатыва- ния (да/нет)
	3I ₀ у, А	фмч ^о	фшз ^о	Расч.	Сраб	Расч. (I _y)	Сраб	
1	Наименование ступени, назначение на работу (3I _{0и} , 3I _{0р})							
1.1				фмч				
1.2				фмч+0,5фшз				
1.3				фмч-0,5фшз				
2	Наименование ступени, назначение на работу (3I _{0и} , 3I _{0р})							
2.1				фмч				
2.2				фмч+0,5фшз				
2.3				фмч-0,5фшз				

3.8. Проверка напряжения срабатывания ЗНЗ

Устанавливают значения тока 3I₀ и угла между 3I₀ и 3U₀, заведомо соответствующими выполнению условий срабатывания. Подают напряжение 3I₀ меньше напряжения срабатывания и плавно его увеличивают до срабатывания ступени. Полученные значение напряжения срабатывания не должно отличаться от заданного более чем на допустимую погрешность.

3.9. Проверка тока срабатывания ступеней токовой защиты обратной последовательности

3.9.1. Ток срабатывания при работе по току обратной последовательности определяется путем подачи токов в режиме двухфазного КЗ и их плавного изменения до достижения порога срабатывания. Ток срабатывания обратной последовательности I_{2CP} определяется через фазный ток I_{ф CP} в момент срабатывания в соответствии с выражением:

$$I_{2CP} = I_{ф CP} / \sqrt{3}.$$

3.9.2. Полученный ток срабатывания не должен отличаться от уставок более чем на допустимую относительную погрешность измерения токов при полученном значении подаваемых токов во время испытания.

Результаты испытаний заносят в таблицу 3.11. Таблица выполнена из расчета занесения результатов проверки одной ступени. При оформлении результатов испытаний ее содержимое должно быть тиражировано с учетом используемого числа ступеней.

Име. № подл.	Подп. и дата
Име. № дубл.	Подп. и дата
Взам. име. №	Подп. и дата

Таблица 3.9. Проверка тока срабатывания ступеней токовой защиты обратной последовательности

№ пп	Уставка	Параметр срабатывания	Погрешность, %		Испытание выдержано/ не выдержано
	I _{2y} , А	I _{2ср} , А	Полученная	Допустимая	
1	Наименование ступени				

3.10. Определение коэффициентов возврата ступеней защит

3.10.1. В соответствии с принятой методикой для данного вида защиты определить ее параметр срабатывания (ток, дифференциальный ток).

3.10.2. Изменяя параметр, по которому определяется коэффициент возврата в сторону несрабатывания ступени, добиться ее возврата.

3.10.3. Определить коэффициент возврата как отношение параметра возврата к параметру срабатывания.

3.11. Определение времени действия ступеней защит

3.11.1. Выставить значение параметра, на который реагирует ступень защиты данного вида, в 1,3 раза (для максимальных защит) отличающееся от параметра срабатывания в данной точке характеристики в сторону срабатывания. Снять испытательный режим с подготовленными параметрами и подать его повторно толчком. С помощью секундомера или встроенных средств испытательной установки определить время срабатывания ступени от момента подачи испытательного режима до замыкания контакта реле, назначенного на ее выход. Отклонение времени действия ступени от заданного уставкой не должно превышать допустимое.

3.11.2. Для определения собственного времени срабатывания ступени повторить испытания по пункту 3.11.1 с уставкой по времени, равной нулю или с использованием для остановки секундомера реле ЛЗШ.

3.12. Проверка блокировки от броска тока намагничивания и перевозбуждения

3.12.1. Для любой из ступеней МТЗ с уставкой более 0,5 А вводят блокировку по 2 гармонике от броска тока намагничивания. Назначают работу ступени по токам стороны ВН. В токовые входы фаз стороны ВН подают ток первой гармоники (50 Гц), равный 1,3 тока уставки ступени. Убеждаются в срабатывании ступени. Снимают поданный ток, выполняют квитирование и толчком подают ток с тем же значением первой гармоники и содержанием второй гармоники (100 Гц), равным 1,3 уставки блокировки по второй гармонике. Срабатывание ступени не должно происходить.

3.12.2. Повторяют испытания по пункту 3.12.1 для ступени, назначенной на работу по токам стороны НН. При этом испытательные токи подают в токовые входы стороны НН.

Име. № подл.	Подп. и дата
Име. № дубл.	Взам. инв. №
Име. № инв.	Подп. и дата

3.12.3. Для ступени ДТ вводят блокировку по 2 гармонике от броска тока намагничивания. Коэффициенты выравнивания по сторонам ВН и НН устанавливают равными единице. В токовые входы фаз стороны ВН подают ток первой гармоники (50 Гц), равный 1,3 тока срабатывания ДТ. Убеждаются в срабатывании ступени. Снимают поданный ток, выполняют квитирование и толчком подают ток с тем же значением первой гармоники и содержанием второй гармоники (100 Гц), равным 1,3 уставки блокировки по второй гармонике. Срабатывание ступени не должно происходить. Должна появиться информация о работе блокировки по второй гармонике.

3.12.4. Для ступени ДТ вводят блокировку по 5 гармонике от перевозбуждения. Коэффициенты выравнивания по сторонам ВН и НН устанавливают равными единице. В токовые входы фаз стороны ВН подают ток первой гармоники (50 Гц), равный 1,3 тока срабатывания ДТ. Убеждаются в срабатывании ступени. Снимают поданный ток, выполняют квитирование и толчком подают ток с тем же значением первой гармоники и содержанием пятой гармоники (250 Гц), равным 1,3 уставки блокировки по пятой гармонике. Срабатывание ступени не должно происходить.

3.13. Проверка автоматики управления выключателем

Проверка автоматики управления выключателя выполняется в соответствии со схемой рис.3.12, выполненной на основе двухпозиционного реле РП типа РП11 или аналогичного, используемого в качестве имитатора выключателя.

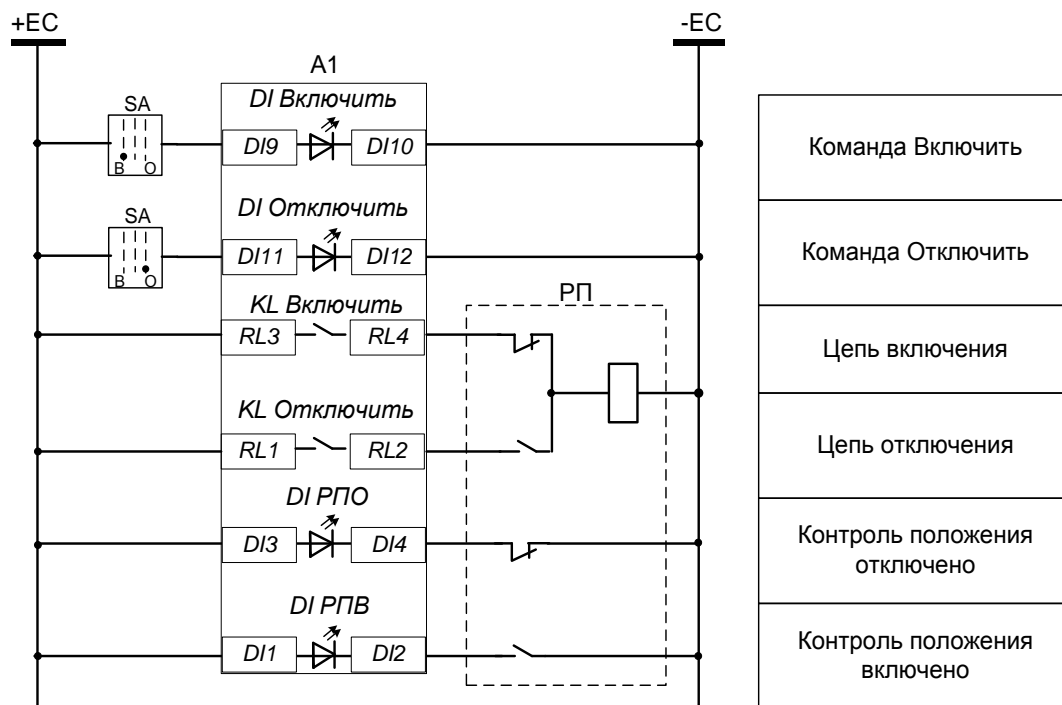


Рис. 3.12. Схема для проверки автоматики управления выключателем.

3.13.1. Для проверки прохождения команд включения и отключения ключ управления SA переводят в соответствующее положение и контролируют изменение положения

Подп. и дата
 Взам. инв. №
 Инв. № дубл.
 Подп. и дата
 Инв. № подл.

имитатора выключателя РП в результате замыкания контактов KL Включить и KL Отключить.

3.13.2.Для проверки функции контроля исправности выключателя (контроля цепей включения-отключения) необходимо при включенном имитаторе выключателя разомкнуть цепь контроля положения включено (оборвать цепь замыкающего контакта имитатора, включенную последовательно с DI РПВ). Должен появиться сигнал неисправности выключателя. Затем при отключенном имитаторе выключателя разомкнуть цепь контроля положения отключено (оборвать цепь размыкающего контакта имитатора, включенную последовательно с DI РПО). Должен появиться сигнал неисправности выключателя.

3.13.3.Для проверки приоритета команды отключения в схеме на рис.3.12 выполняют пере коммутацию и команды включения и отключения подают одним контактом ключа SA. Если при этом имитатор выключателя был включен, то должно происходить его отключение. Если имитатор был отключен, то ничего не должно происходить.

3.13.4.Для проверки блокировки от многократных включений необходимо подать команду «Включить» и удерживать ее. По факту выполнения команды включения сформировать команду отключения. Отключение должно произойти, чем дополнительно подтверждается приоритет команды «Отключить». Продолжая удерживать команду включения, убедиться в невозможности (блокировании) включения до снятия команды «Включить» и повторной ее подачи.

При этих испытаниях команду «Включить» подают и продолжают удерживать ключом SA. В результате замыкания контакта выходного реле устройства «KL Включить» происходит включение имитатора выключателя. Продолжая удерживать ключ в положении «Включить» любым способом подают команда «Отключить». Срабатывает выходное реле «KL Отключить» и происходит отключение имитатора выключателя, чем подтверждается наличие приоритета команды отключения. Команда «Включить» продолжает подаваться ключом SA. При правильной работе блокировки, включения не должно происходить. После отпускания ключа действие блокировки прекращается. Поэтому если отпустить ключ, а затем опять его повернуть в положение «Включить» не подавая команду «Отключить», то при правильной работе функции управления выключателем должно произойти включение.

3.14.Проверка работы ступеней защит в режиме ускорения

Для проверки работы ступени в режиме автоматического ускорения из отключенного состояния имитатора выключателя по схеме рис.3.12 подают команду включения и в течении времени ввода автоматического ускорения создают условия для срабатывания ступени. Полученное время срабатывания ступени не должно отличаться от уставки по времени при автоматическом ускорении больше допустимого.

3.15.Проверка АПВ

Проверка функционирования АПВ включает проверку пуска АПВ от ступени защиты, проверку логики работы АПВ, проверку времени работы АПВ.

Для проверки собирают схему с имитатором выключателя, выполненного на

Подп. и дата	
Взам. инв. №	
Инв. № дубл.	
Подп. и дата	
Инв. № подл.	

двухпозиционном реле в соответствии с рис. 3.12.

3.15.1. Проверка пуска АПВ от ступени защиты и логики работы АПВ.

Проверка выполняется в следующем порядке:

- назначить пуск АПВ от выбранной ступени защиты и вывести другие пуски;
- реле РП11 в схеме проверки переключить в положение ВКЛ;
- на дискретный вход РПВ, контактом РП11 будет подана логическая единица;
- после выдержки времени $T_{\text{ГОТОВНОСТИ АПВ}}$ на входы устройства от испытательной установки подать испытательный режим, обеспечивающий срабатывание выбранной ступени защиты. Используя функциональность испытательной установки необходимо обеспечить отключение испытательного режима контактом имитатора выключателя (РП11) непосредственно после отключения выключателя. Спустя время выдержки ступени должно сработать выходное реле отключения выключателя «КЛ Отключить», включиться светодиод назначенный на работу данной ступени защиты, отключится имитатор выключателя и прекратится подача испытательного режима от установки;
- через время срабатывания первого цикла АПВ $T_{\text{АПВ 1}}$ должен включиться светодиод АПВ и сработать выходное реле включения выключателя «КЛ Включить», которое должно переключить реле РП11 в положение «ВКЛ»;
- сразу после переключения РП11 в положение «ВКЛ» необходимо повторно подать испытательный режим, обеспечивающий срабатывание ступени защиты.
- По истечении времени действия ступени защиты должно произойти срабатывание «КЛ Отключить» и отключится имитатор выключателя. После этого работа АПВ должна повториться как описано выше, но с выдержкой второго цикла.
- После отключения имитатора выключателя от защиты («КЛ Отключить») во втором цикле, АПВ устанавливается в состояние неуспешного АПВ и дальнейшие действия прекращаются до включения выключателя в ручную или от других систем.

3.15.2. Проверка времени работы АПВ

Время работы АПВ определить от момента отключения имитатора выключателя и до момента замыкания выходного реле «КЛ Включить» при выполнении действий по пункту 3.15.1.

Зафиксированное время действия АПВ сравнить с уставкой.

3.16. Проверка функции УРОВ

3.16.1. Проверка логики работы УРОВ выполняется с использованием имитатора выключателя по схеме рис.3.12 в следующем порядке:

Име. № подл.	Подп. и дата
Име. № дубл.	Взам. инв. №
Подп. и дата	Подп. и дата

- реле РП-11 должно находиться в положении ВКЛ, на дискретном входе назначенном на РПВ присутствует логическая единица, на РПО - ноль;
- удерживая РП11 в состоянии ВКЛ на входы устройства подать испытательный режим, обеспечивающий срабатывание ступени защиты от которой назначен пуск УРОВ, и величину тока, превышающую ток пуска УРОВ (0,5А);
- спустя время выдержки указанной ступени защиты должно сработать выходное реле отключения выключателя и должен включиться светодиод этой ступени ;
- реле РП-11 за счет его искусственного удержания должно оставаться в положении ВКЛ и через время действия УРОВ должно сработать выходное реле и светодиод, назначенные на УРОВ;
- выходное реле УРОВ должно инициировать отключение последующего выключателя при отказе своего.

3.16.2.Проверка тока срабатывания токового пускового органа УРОВ выполняется в следующем порядке:

- для ступени защиты, от которой назначен пуск УРОВ подбирают достаточный для ее срабатывания испытательный режим с током, заведомо меньше тока срабатывания токового пускового органа УРОВ;
 - повторяют испытания по пункту 3.16.1, каждый раз увеличивая ток в испытательном режиме до тех пор, пока не произойдет срабатывание УРОВ;
 - полученный ток последнего испытательного режима следует считать током срабатывания токового пускового органа УРОВ.

3.16.3.Проверка времени действия УРОВ осуществляется секундомером или встроенными средствами испытательной установки от момента срабатывания реле, назначенного на выход ступени защиты, от которой пускается УРОВ, до срабатывания реле, назначенного на УРОВ. Допускается также в качестве определяемого времени действия УРОВ использовать время от пуска испытательного режима ступени защиты до срабатывания реле УРОВ, если уставка по времени ступени защиты на время испытаний изменена на равную нулю.

3.17.Проверка блокировок ступеней защит и других функций

3.17.1. Создают условия для срабатывания проверяемой ступени защиты или другой проверяемой функции и убеждаются в ее срабатывании. Прекращают выполнение условий срабатывания. Степень возвращается.

3.17.2.На дискретный вход, назначенный на блокировку проверяемой ступени или функции, подают сигнал блокировки. Создают условия для срабатывания ступени. Степень не должна срабатывать. Прекращают выполнение условий срабатывания.

Име. № подл.	Подп. и дата
Име. № дубл.	Взам. инв. №
Подп. и дата	Подп. и дата

3.18. Проверка перехода на разные группы уставок

Для любой из ступеней защит в каждой группе уставок задать разные уставки. Назначать дискретный вход на переключение групп уставок. Оперирруя сигналом на дискретном входе по очереди переходить на работу по первой и второй группе уставок.

В каждой из групп уставок в соответствии с принятыми методами проверки для выбранной ступени определять ее параметры срабатывания и сравнивать их с уставками ступени по данной группе уставок. Если параметры срабатывания ступени для обеих групп уставок совпадают с ее уставками при допустимых отклонениях, то переключение групп уставок работает правильно. Дополнительно через меню устройства при подаче сигнала на дискретный вход, переключающий группу уставок, следует контролировать правильность отображения текущей группы уставок.

3.19. Проверка дискретных входов

При проверке параметров дискретных входов для контроля их переключения соответствующий дискретный вход назначают на пуск внешней защиты, выход пуска которой назначается на светодиод и выходное реле.

3.19.1. Для проверки напряжения срабатывания на дискретный вход подают напряжение и, увеличивая его от такого, что заведомо меньше порога срабатывания, до такого, которое приведет к срабатыванию, определяют порог срабатывания (переключения в состояние логической единицы). Напряжение срабатывания дискретного входа должно быть не более

- для постоянного напряжения – 0,7 номинального;
- для переменного напряжения – 0,6 номинального.

3.19.2. Проверка напряжения, при котором дискретный вход должен гарантированно находиться в состоянии не срабатывания (логического нуля) осуществляется путем подачи на дискретный вход этого значения напряжения и контроля состояния дискретного входа. По данным изготовителя гарантированное состояние логического нуля дискретного входа для устройства РС830-ДТЗ должно составлять:

- для постоянного напряжения – 0,65 номинального;
- для переменного напряжения – 0,55 номинального.

3.19.3. Мощность, потребляемая дискретным входом, определяется при помощи ваттметра отдельно для переменного и постоянного напряжения на входе при номинальном напряжении в установившемся режиме. Допускается проводить измерения методом амперметра-вольтметра, в том числе, и на переменном напряжении, так как потребление входа носит активный характер. По данным изготовителя мощность, потребляемая дискретным входом – 1,5 Вт.

3.19.4. Проверка величины импульса тока при включении дискретного входа производится в начальный момент после подачи на вход номинального напряжения. Проверка выполняется путем фиксации осциллографом импульса напряжения на шунте, включенном последовательно с входом. Учитывая малое значение фиксируемого импульса тока (20 мА) вместо шунта можно использовать резистор. При этом для получения стандартного выходного сигнала шунта 75 мВ при токе 25 мА величина

Име. № подл.	Подп. и дата
Име. № дубл.	Подп. и дата
Взам. инв. №	Подп. и дата

резистора должна составлять 3 Ом. Достаточная мощность резистора – 0,25 Вт. По данным изготовителя величина импульса тока при включении дискретного входа – 20 мА.

3.20.Проверка выходных реле

При проверке выходных реле инициирование их срабатывания назначают на внешнюю защиту с нулевой выдержкой от дискретного входа с последующей подачей на дискретный вход единичного логического сигнала.

3.20.1.Задержку на срабатывание реле проверяют секундомером, пуск которого организуют от подачи иницирующего сигнала на дискретный вход, а остановку – контактом реле при его срабатывании.

3.20.2.Задержку на возврат реле проверяют секундомером, пуск которого организуют от снятия иницирующего сигнала с дискретного входа, а остановку – контактом реле при его возврате. В этом случае при необходимости может использоваться реле с переключающим контактом и его нормально-замкнутая часть.

3.20.3.Длительность срабатывания реле в импульсном режиме определяют по секундомеру, пуск которого осуществляется контактом реле при его срабатывании, а остановку – контактом этого же реле при его возврате. При необходимости можно использовать реле с переключающим контактом.

3.20.4.Проверка выходных реле с фиксацией (реле сигнализации KL5 и назначаемые на работу совместно с ним реле) осуществляется путем инициации их срабатывания, возврата соответствующим сигналом и отслеживании выполнения этих операций. Возврат по факту квитирования проверяется нажатием кнопки «С» (сброс) на лицевой панели, подачей напряжения на дискретный вход, назначенный на квитирование или по сети.

3.20.5.Для выходных реле с фиксацией должна выполняться дополнительная проверка сохранения фиксации после перерывов питания. Для выполнения этой проверки любым способом иницируют срабатывание реле. Затем отключают питание устройства на время не менее 10 с (это время достаточно для разряда всех накопительных емкостей внутри устройства). Убеждаются в том, что действие условий, иницировавших срабатывание реле, прекращено. Подают питание на устройство и убеждаются в том, что проверяемое реле сработало без подачи иницирующих сигналов. Иницируют возврат реле любым способом и убеждаются в его выполнении.

3.21.Настройка и проверка осциллографа

3.22.1.Назначить сигналы пуска осциллографа. Если нет особых соображений, то рекомендуется назначать пуск осциллографа от пусков всех используемых ступеней защит и дискретных входов, задействованных в связях между устройствами и срабатывающих в аварийных режимах.

3.22.2. Установить время записи осциллограммы.

3.22.3.Рекомендуется разрешить повторные пуски осциллографа.

3.22.4.С целью проверки работы осциллографа любым из назначенных сигналов иницировать его пуск, сохранить и воспроизвести осциллограмму штатными средствами.

Име. № подл.	Подп. и дата
Име. № дубл.	Взам. име. №
Подп. и дата	Подп. и дата

4. Проверка взаимодействия устройства с элементами его схемы в соответствии с проектной принципиальной схемой для напряжения оперативного тока 0,8 номинального

Настоящие испытания проводятся с целью проверки правильности и надежности взаимодействия устройства с внешними элементами при пониженном напряжении оперативного тока. Их конкретная программа определяется схемой соединения устройства с внешними элементами и предусмотренным проектом программированием внутренней логики устройства.

4.1. Выполнить мероприятия, предотвращающие несанкционированные действия устройства на коммутационные аппараты и другие устройства РЗА.

4.2. Выставить напряжение оперативного тока 0,8 номинального.

4.3. Подавая режимы от испытательной установки, подавая напряжения на дискретные входы, изменяя искусственно (вручную) состояния промежуточных и указательных реле инициируют срабатывание и возврат задействованных функций устройства. Проверяют правильность действия устройства на промежуточные и указательные реле, на другие элементы панели или шкафа. Испытания проводят при всех возможных состояниях переключателей и накладок.

5. Комплексная проверка устройства на основном и дополнительных наборах уставок.

Проверка выполняется при номинальном значении напряжения оперативного тока. Перед проверкой выполняют мероприятия, предотвращающие несанкционированные действия устройства на коммутационные аппараты и другие устройства РЗА.

При проверке контролируют:

- срабатывание ступеней защит при выполнении условия срабатывания по основному параметру (для дифференциальной защиты – по дифференциальному току, для токовой – по току);
- не срабатывание ступеней защит при не выполнении условия срабатывания по основному параметру при выполнении других условий срабатывания;
- действие блокировок ступеней защит;
- времена срабатывания ступеней защит;
- правильность поведения устройства при снятии и подаче напряжения оперативного тока.

Срабатывание контролируют:

- для дифференциальной защиты при $I_d=1,1I_{сз}$;
- для токовых защит при $I=1,1I_{сз}$;

Не срабатывание по основному параметру контролируют:

- для дифференциальной защиты при $I_d=0,9I_{сз}$;
- для токовых защит при $I=0,9I_{сз}$;

Срабатывание и не срабатывание для дифференциальной защиты с торможением контролируют отдельно на каждом участке тормозной характеристики – в точках 1, 2, 3 в соответствии с рис. 5.1.

Име. № подл.	Подп. и дата
Име. № дубл.	Взам. име. №
Подп. и дата	Подп. и дата

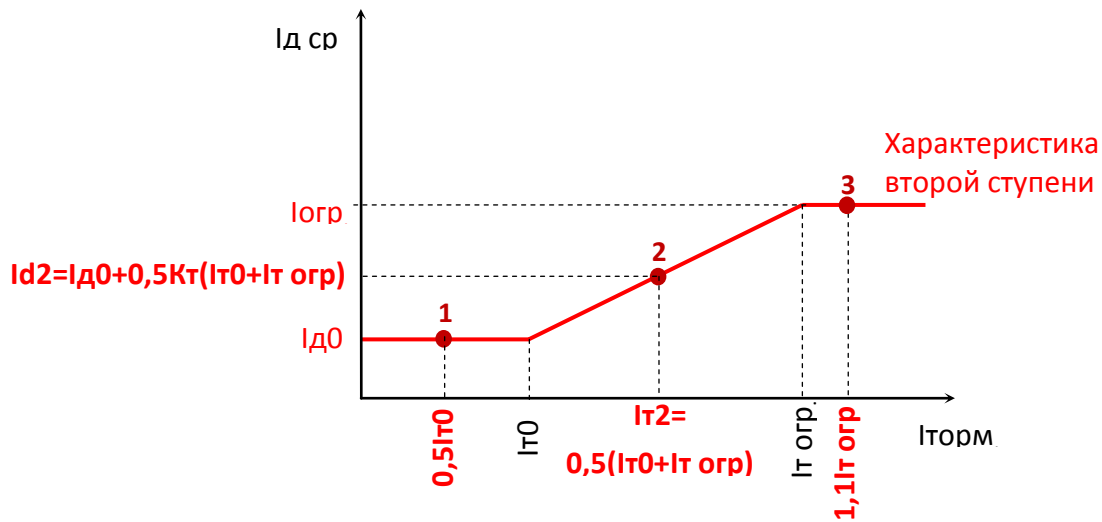


Рис. 5.1. Точки тормозной характеристики дифференциальной защиты для комплексной проверки

Времена срабатывания ступеней контролируют:

- для дифференциальной защиты при $I_{д}=1,3 I_{сз}$;
- для токовых защит при $I=1,3 I_{сз}$.

Результаты проверки сводятся в таблицы 5.1-5.7. Таблицы выполнены из расчета занесения результатов проверки одной ступени. При оформлении результатов испытаний содержимое таблиц должно быть тиражировано с учетом используемого числа ступеней.

Ине. № подл.	Подп. и дата	Ине. № дубл.	Взам. инв. №	Подп. и дата

5.1. Проверка дифференциальной защиты с торможением

Схема испытаний – рис. 3.4. Гр 0/0, $K_{В СН}=K_{В НН}$, $K_{НН}=0$.

Таблица 5.1

№ пп	Общие характеристики испытаний		Параметры режима испытаний				Результат срабатывания		Время срабатывания, с			Испытание выдержано/ не выдер. *
			Ток торможения		Диф. ток				Заданное	Измеренное	Соответствие да/нет	
	Вид испытаний	Условия	Расчет-ный по хар-стике I_T	Подаваемы й $I_{СН}=I_T/K_{В СН} K_{СН}$	I_d	Пода-ваемый $I_{ВН}=I_d/K_{В ВН}$	Необхо-димый	Достиг-нутый				
1	2	3	4	5	6	7	8	9	10	11	12	13
1	Группа уставок											
	Фаза для подачи испытательного режима (А, В, С)											
1.1	На сраб. в точке 1	$I_T=0,5 I_{T0}$ $I_d=1,1 I_{d0}$					Сраб.					
1.2	На не сраб. в точке 1	$I_T=0,5 I_{T0}$ $I_d=0,9 I_{d0}$					Не сраб.					
1.3	На сраб. в точке 2	$I_T= I_{T2}$ $I_d=1,1 I_{d2}$					Сраб.					
1.4	На не сраб. в точке 2	$I_T= I_{T2}$ $I_d=0,9 I_{d2}$					Не сраб.					
1.5	На сраб. в точке 3	$I_T=1,1 I_{T0}$ орг $I_d=1,1 I_{d0}$ орг					Сраб.					
1.6	На не сраб. в точке 3	$I_T=1,1 I_{T0}$ орг $I_d=0,9 I_{d0}$ орг					Не сраб.					
1.7	Блокировка по ДВ	$I_T=0,5 I_{T0}$ $I_d=1,3 I_{d0}$					Не сраб.					
1.8	Проверка Тсз	$I_T=0,5 I_{T0}$ $I_d=1,3 I_{d0}$					Сраб.					

*Испытание по каждому пункту считается выдержанным, если выполняются условия:

1. Достигнутый результат срабатывания (столбец 9) совпадает с необходимым (столбец 8);
2. Имеется соответствие между измеренным и заданным временем срабатывания (столбец 11 и 10) с погрешностью не более 0,03 с для времен до 1,3 с и погрешностью не более 0,06 с в остальных случаях (л. 4);
3. Выходные реле устройства, предназначенные для действия на коммутационные аппараты, и схемы сигнализации действовали правильно.

5.2.Проверка дифференциальной отсечки

Схема испытаний – рис. 3.4. Гр 0/0, $I_t=0$

Таблица 5.2

№ пп	Общие характеристики испытаний		Параметры режима испытаний				Результат срабатывания		Время срабатывания, с			Испытание выдержано/ не выдер. *
			Ток торможения		Диф. ток							
	Вид испы- таний	Условия	Расчет- ный по хар- стике I_t	Пода- ваемый $I_{CH}=I_T/K_{B\ CH}K_{CH}$	I_d	Пода- ваемый $I_{BH}=I_d/K_{B\ BH}$	Необхо- димый	Достигну- тый	Заданное	Измерен- ное	Соответ- ствие да/нет	
1	2	3	4	5	6	7	8	9	10	11	12	13
1	Группа уставок											
1.1	Наименование ступени											
Фаза для подачи испытательного режима (А, В, С)												
1.1.1	На сраб.	$I_d=1,1 I_d\ уст$	0	0			Сраб.					
1.1.2	На не сраб.	$I_d=0,9 I_d\ уст$	0	0			Не сраб.					
1.1.3	Блоки- ровка по ДВ	$I_d=1,3 I_d\ уст$	0	0			Не сраб.					
1.1.3	Проверка Тсз	$I_d=1,3 I_d\ уст$	0	0			Сраб.					

*Испытание по каждому пункту считается выдержанным, если выполняются условия:

- 1.Достигнутый результат срабатывания (столбец 9) совпадает с необходимым (столбец 8);
- 2.Имеется соответствие между измеренным и заданным временем срабатывания (столбец 11 и 10) с погрешностью не более 0,03 с для времен до 1,3 с и погрешностью не более 0,06 с в остальных случаях (л. 4);
- 3.Выходные реле устройства, предназначенные для действия на коммутационные аппараты, и схемы сигнализации действовали правильно.

5.3.Проверка ступеней максимальной токовой защиты

При испытаниях ток подается в токовые входы той стороны, по которой назначена работа ступени. Для проверки Тсз ау непосредственно перед подачей испытательного режима следует имитировать включение выключателя (пункт 3.13.1), причем время от имитации включения до подачи испытательного режима не должно превышать 1сек.

Таблица 5.3

№ пп	Общие характеристики испытаний		Параметры режима испытаний	Результат срабатывания		Время срабатывания, с			Испытание выдержано/ не выдержано *
	Вид испытаний	Условия	I, А	Необходимый	Достигнутый	Заданное	Измеренное	Соответствие да/нет	
1	2	3	4	5	6	7	8	9	10
1	№ группы уставок								
1.1	Наименование ступени, сторона (ВН, СН или НН)								
1.1.1	На сраб. по I	I=1,1Iсз		Сраб.					
1.1.2	На не сраб. по I	I=0,9Iсз		Не сраб.					
1.1.3	Блокировка по ДВ	I=1,3Iсз		Не сраб.					
1.1.4	Проверка Тсз	I=1,3Iсз		Сраб.					
1.1.5	Проверка Тсз ау	I=1,3Iсз		Сраб.					

*Испытание по каждому пункту считается выдержанным, если выполняются условия:

- 1.Достигнутый результат срабатывания (столбец 6) совпадает с необходимым (столбец 5);
- 2.Имеется соответствие между измеренным и заданным временем срабатывания (столбец 8 и 7) с погрешностью не более 0,03 с для времен до 1,3 с и погрешностью не более 0,06 с в остальных случаях (л. 4);
- 3.Выходные реле устройства, предназначенные для действия на коммутационные аппараты, и схемы сигнализации действовали правильно.

5.4. Проверка ступеней токовой защиты нулевой последовательности

При испытаниях ступени, назначенной на работу по расчетному току, ток подается в фазу А стороны ВН. При этом $3I_0 = I_A$. При испытаниях ступени, назначенной на работу по измеренному току, ток подается на вход $3I_{0и}$. Для проверки Тсз ау непосредственно перед подачей испытательного режима следует имитировать включение выключателя (пункт 3.13.1), причем время от имитации включения до подачи испытательного режима не должно превышать 1 сек.

Таблица 5.4

№ пп	Общие характеристики испытаний		Параметры режима испытаний	Результат срабатывания		Время срабатывания, с			Испытание выдержано/ не выдержано *
	Вид испытаний	Условия	$3I_0, A$	Необходимый	Достигнутый	Заданное	Измеренное	Соответствие да/нет	
1	2	3	4	5	6	7	8	9	10
1	№ группы уставок								
1.1	Наименование ступени, сторона (ВН или СН)								
1.1.1	На сраб. по I_0	$3I_0=1,1I_{сз}$		Сраб.					
1.1.2	На не сраб. по I_0	$3I_0=0,9I_{сз}$		Не сраб.					
1.1.3	Блокировка по ДВ	$3I_0=1,3I_{сз}$		Не сраб.					
1.1.4	Проверка Тсз	$3I_0=1,3I_{сз}$		Сраб.					
1.1.5	Проверка Тсз ау	$3I_0=1,3I_{сз}$		Сраб.					

*Испытание по каждому пункту считается выдержанным, если выполняются условия:

1. Достигнутый результат срабатывания (столбец б) совпадает с необходимым (столбец 5);
2. Имеется соответствие между измеренным и заданным временем срабатывания (столбец 8 и 7) с погрешностью не более 0,03 с для времен до 1,3 с и погрешностью не более 0,06 с в остальных случаях (л. 4).
3. Выходные реле устройства, предназначенные для действия на коммутационные аппараты, и схемы сигнализации действовали правильно.

5.5.Проверка ступеней токовой защиты обратной последовательности

При испытании ступени по I2 в токовые входы стороны, по которой назначена работа ступени, подают токи в режиме двухфазного КЗ.

При этом значение подаваемого фазного тока определяется по выражению $I_{\phi} = I2\sqrt{3}$.

Таблица 5.5

№ пп	Общие характеристики испытаний		Параметры режима испытаний		Результат срабатывания		Время срабатывания, с			Испытание выдержано/ не выдержано *
	Вид испытаний	Условия	I2, А	Iф, А	Необходимый	Достигнутый	Заданное	Измеренное	Соответствие да/нет	
1	2	3	4	5	6	7	8	9	10	11
1	№ группы уставок									
1.1	Наименование ступени, сторона (ВН, СН или НН)									
1.1.1	На сраб. по I2 (I2/ I1)	I2=1,1Iсз (I2/ I1= 1,1Kсз)			Сраб.					
1.1.2	На не сраб. по I2 (I2/ I1)	I2=0,9Iсз (I2/ I1= 0,9Kсз)			Не сраб.					
1.1.3	Блокировка по ДВ	I2=1,3Iсз (I2/ I1= 1,3Kсз)			Не сраб.					
1.1.4	Проверка Тсз	I2=1,3Iсз (I2/ I1= 1,3Kсз)			Сраб.					
1.1.5	Проверка Тсз ау	I2=1,3Iсз (I2/ I1= 1,3Kсз)			Сраб.					

*Испытание по каждому пункту считается выдержанным, если выполняются условия:

- 1.Достигнутый результат срабатывания (столбец 7) совпадает с необходимым (столбец 6);
- 2.Имеется соответствие между измеренным и заданным временем срабатывания (столбец 9 и 8) с погрешностью не более 0,03 с для времен до 1,3 с и погрешностью не более 0,06 с в остальных случаях (л. 4).
- 3.Выходные реле устройства, предназначенные для действия на коммутационные аппараты, и схемы сигнализации действовали правильно.

5.6. Проверка правильности поведения устройства при снятии и подаче оперативного тока

5.6.1. При несработанных всех функциях устройства многократно снимают и подают на него напряжение опертока. Убеждаются в отсутствии ложного срабатывания любых функций. При этом в журналах устройства не должно появляться никаких новых записей кроме подачи и отключения опертока.

5.6.2. Для проверки сохранения работоспособности устройства при перерывах питания длительностью 0,5 с используют дискретный вход назначают на пуск внешней защиты. Выход внешней защиты назначают на светодиод в режиме с фиксацией. Для внешней защиты устанавливают время срабатывания 0,5 с. С помощью переключателя одновременно снимают напряжение опертока с устройства и подают сигнал на дискретный вход. После восстановления напряжения опертока на устройстве светодиод должен оказаться включенным, что свидетельствует о том, что устройство сохранило работоспособность и отработало с действием на светодиод через 0,5 с после отключения питания.

6. Проверка взаимодействия устройства с другими устройствами РЗА, коммутационными аппаратами, цепями центральной сигнализации.

Проверка выполняется при номинальном значении напряжения оперативного тока. Перед проверкой выводится из работы действие выходных цепей своего устройства и устройств, взаимодействие с которыми проверяется.

Такой проверке для устройства РС83-ДТ2 в частности должны подвергаться связи для организации логической защиты шин, УРОВ, пуска АЧР и ЧАПВ, блокировки защит, действия устройства на центральную сигнализацию, действия на выключатель.

7. Проверка устройства под нагрузкой рабочим током.

При проверке устройства под нагрузкой рабочим током определяют:

- исправность и правильность подключения цепей тока по всем входам;
- правильность чередования фаз цепей тока по сторонам ВН и НН;
- сфазированность цепей тока по сторонам ВН и НН и величину тока небаланса дифференциальной защиты;
- правильность формирования дифференциального тока при обтекании током входов сторон ВН и НН.
- правильность формирования тока торможения при обтекании током входов стороны НН.

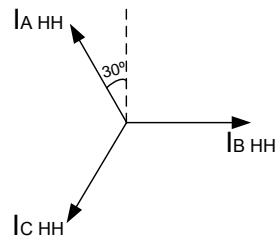
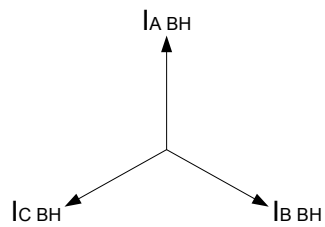
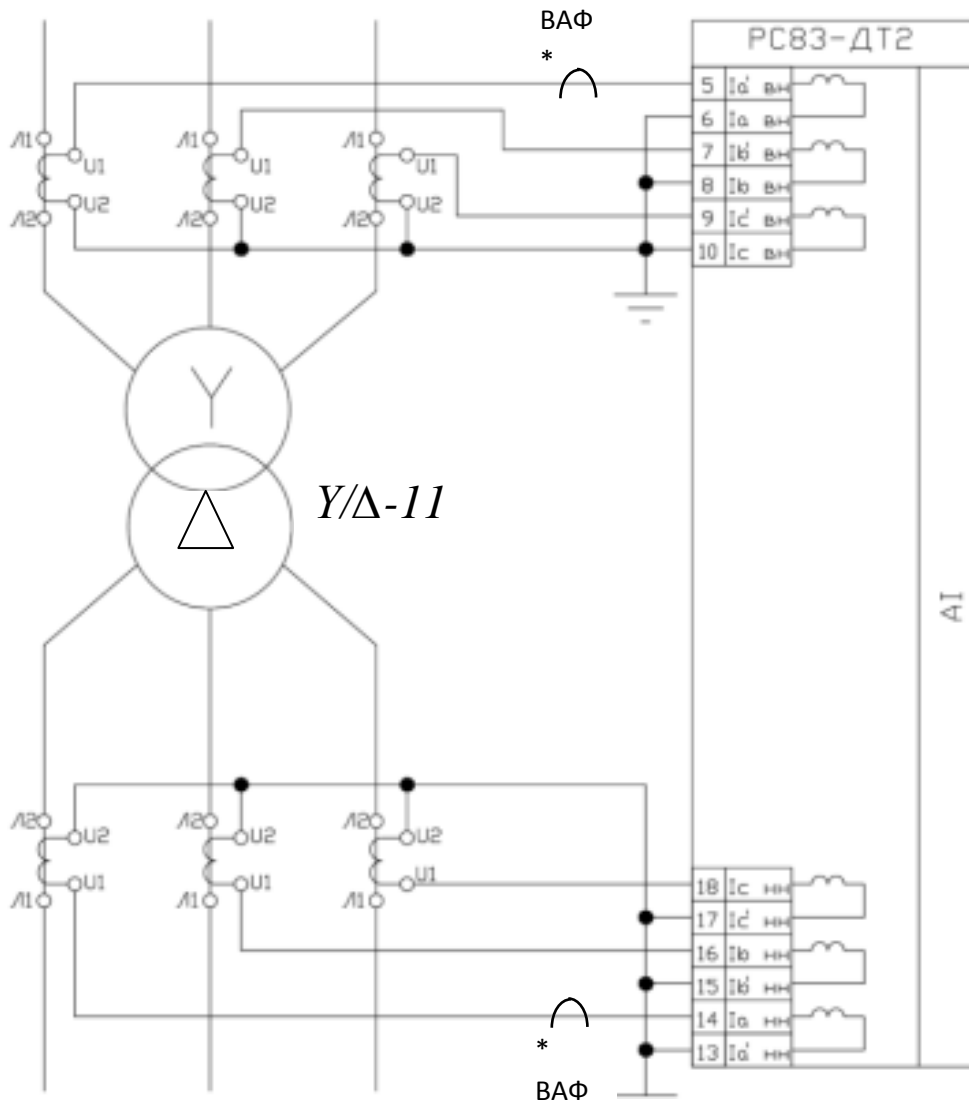
7.1. Перед началом испытаний проверить визуально правильность сборки схемы подключения цепей тока устройства и выполнить мероприятия, предотвращающие несанкционированные действия устройства на коммутационные аппараты и другие устройства РЗА.

7.2. Сохранить файл уставок устройства в формате .ust для возможности последующей записи в устройства и в Excel для документирования.

Подп. и дата	
Взам. инв. №	
Инв. № дубл.	
Подп. и дата	
Инв. № подл.	

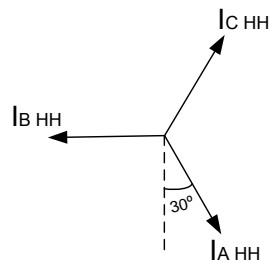
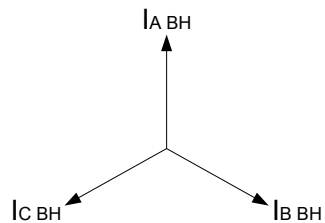
7.3. При наличии на входах устройства даже незначительного тока нагрузки от трансформаторов тока, просматривая с помощью меню или программы «CODIS», значения измеряемых устройством токов и их углов можно определится с правильностью подключения цепей тока всех сторон защищаемого трансформатора. При правильном подключении токовых цепей углы между токами фаз одной стороны защищаемого трансформатора должны соответствовать симметричному режиму токов нагрузки, а углы между токами одноименных фаз разных сторон трансформатора должны определяться группой соединений его обмоток. Для выполнения этой работы программа «CODIS» предоставляет удобное средство – просмотрщик векторных диаграмм в режиме реального времени. Если группа соединений обмоток защищаемого трансформатора $Y/\Delta-11$, уставкой задана группа соединений 11, то схема соединений трансформаторов тока и реле РС83-ДТ2 должна соответствовать рис.7.1. С учетом особенности организации устройства, состоящей в формировании дифференциального тока путем вычитания комплексов токов одноименных фаз сторон ВН и НН, рекомендованные схемы подключения выполняются так, что бы при сквозных токах векторы токов одноименных фаз сторон ВН и НН были повернуты по отношению друг другу на 30° . Это видно из векторной диаграммы, отображаемой устройством при помощи программы «CODIS» (рис.7.1, диаграмма А). Следует обратить внимание, что если ту же векторную диаграмму строить по результатам измерений ВАФ при традиционной ориентации его токового входа (клещей) по отношению к выводам обмоток ТТ, то векторы токов стороны НН получаются по отношению к изображенным на диаграмме А, повернутыми на 180° (рис.7.1, диаграмма Б).

Име. № подл.	Подп. и дата	Име. № дубл.	Взам. име. №	Подп. и дата



Уставка по группе соединений 11, ТТ соединены в звезду

А. Векторная диаграмма, отображаемая устройством PC83-ДТ2

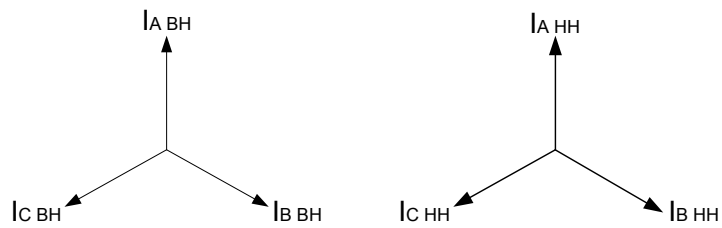
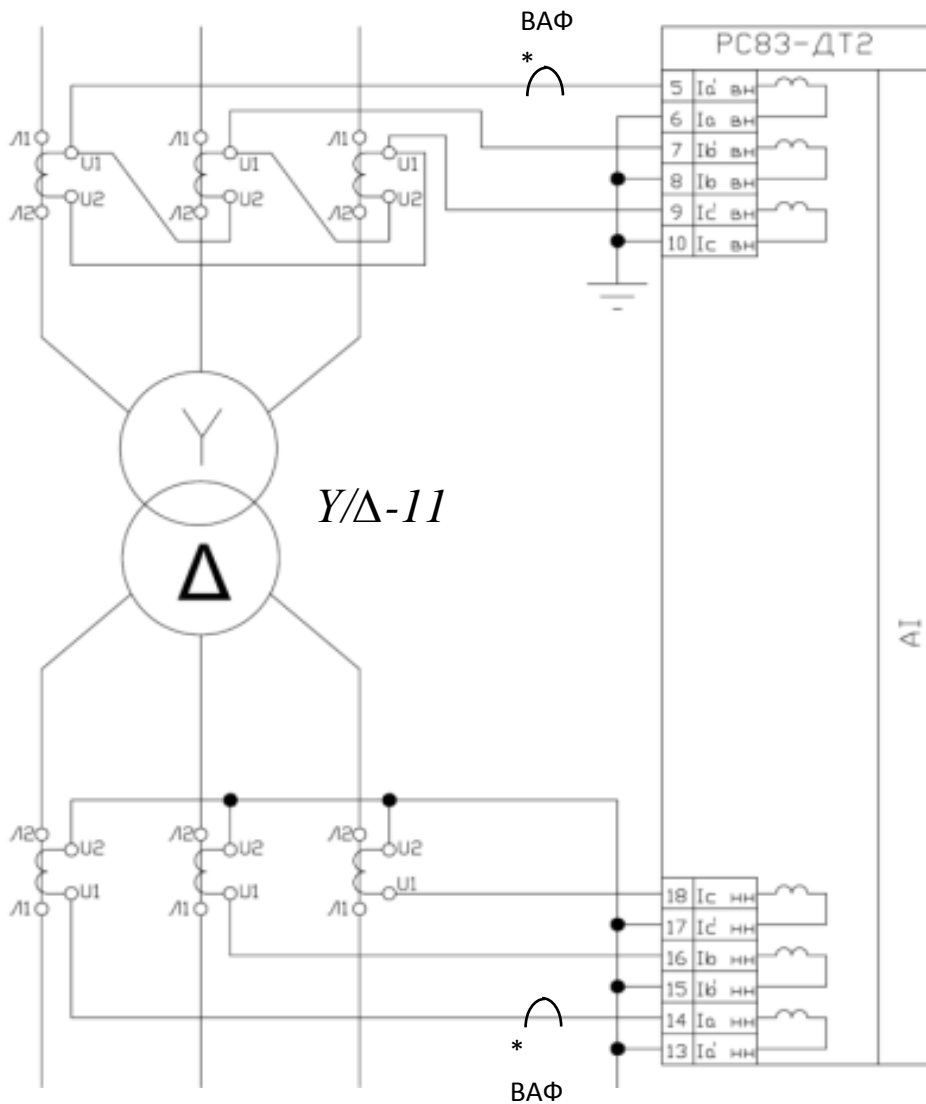


Уставка по группе соединений 11, ТТ соединены в звезду

Б. Векторная диаграмма, построенная по результатам измерений ВАФ на входах устройства

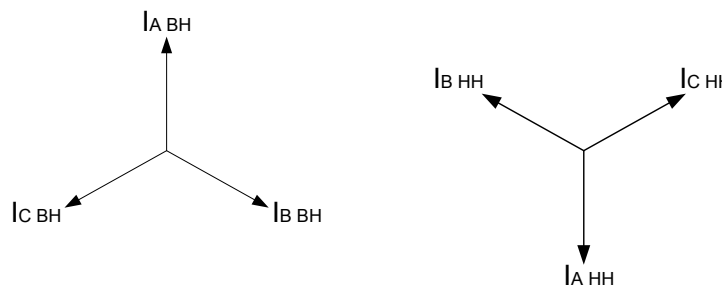
Рис.7.1. Компенсация поворота фаз токов внутренним алгоритмом устройства при уставке по группе соединений обмоток трансформатора 11

Ине. № подл.	Подл. и дата
Ине. № дубл.	Подл. и дата
Взам. инв. №	Подл. и дата
Ине. № подл.	Подл. и дата



Уставка по группе соединений 0, ТТ стороны ВН соединены в треугольник

А. Векторная диаграмма, отображаемая устройством PC83-ДТ2



Уставка по группе соединений 0, ТТ сторон ВН соединены в треугольник

Б. Векторная диаграмма, построенная по результатам измерений ВАФ на входах устройства

Рис.7.2. Компенсация поворота фаз токов соединением ТТ в треугольник при уставке по группе соединений обмоток трансформатора 0

Подп. и дата
Взам. инв. №
Инв. № дубл.
Подп. и дата
Инв. № подл.

Различие в положении векторов, отображаемых устройством и построенных по измерениям ВАФ, объясняется указанной выше спецификой устройства РС83-ДТ2, для правильного определения дифференциального тока в котором полярность подключения токовых входов стороны НН к обмоткам ТТ изменена на противоположную. Указанное различие может быть преодолено, если клещи ВАФ на стороне НН ориентировать согласовано с полярностью входов устройства РС83-ДТ2, а не обмоток ТТ. Кроме того, наличие встроенных в устройство средств определения фаз контролируемых токов делает вообще применение ВАФ при фазировании токовых цепей не нужным.

Если группа соединений обмоток защищаемого трансформатора Y/Δ-11, уставкой задана группа соединений 0 и компенсация сдвига фаз токов сторон ВН и НН выполняется соединением обмоток ТТ в треугольник, то схема соединений трансформаторов тока и реле РС83-ДТ2 должна соответствовать рис.7.2. Получаемые при этом векторные диаграммы токов приведены на этом же рисунке и имеют сдвиг между векторами токов одноименных фаз сторон ВН и НН, отображаемых устройством, равный 0° (рис. 7.2, диаграмма А). Соответственно на диаграмме, построенной по результатам измерений ВАФ при традиционной ориентации его клещей по отношению к обмоткам ТТ (рис. 7.2, диаграмма Б), углы между векторами токов одноименных фаз сторон ВН и НН получаются 180°.

С целью документирования результатов проверки устройства под нагрузкой рабочим током рекомендуется принудительно запустить осциллограф (например, по назначенному дискретному входу) и сохранить записанную осциллограмму.

7.4. Для проверки правильности чередования фаз по каждой из сторон (ВН или НН) кроме измерения углов между токами фаз соответствующей стороны по пункту 7.3 рекомендуется при наличии тока нагрузки через меню устройства или с использованием программы «CODIS» измерить значения тока обратной последовательности по каждой из сторон. При правильном чередовании фаз значение тока обратной последовательности обычно не превышает 10-15% от максимального фазного тока.

7.5. Для проверки сфазированности цепей тока устройства достаточно при наличии тока нагрузки через меню устройства или с использованием программы «CODIS» измерить дифференциальные токи небаланса для каждой из фаз. Каждый из указанных токов не должен превышать 15% максимального из вторичных токов на входах устройства сторон ВН и НН соответствующей фазы, умноженных на коэффициенты выравнивания

7.6. Для проверки правильности формирования дифференциального тока в каждой фазе из токов сторон ВН и НН следует закорачивать ТТ и затем отключать от входов устройства токи поочередно сторон ВН и НН, оставляя подключенными три тока только одной стороны. Измеренные устройством значения дифференциальных токов по каждой фазе должно равняться оставшемуся подключенным вторичному току этой фазы, умноженному на коэффициент выравнивания соответствующей стороны. При этом погрешность не должна превышать 15%.

7.7. По окончании испытаний необходимо восстановить нормальную схему подключения устройства, его действие на выключатели и другие устройства, выведенное перед началом испытаний.

Име. № подл.	Подп. и дата
Име. № дубл.	Взам. инв. №
Подп. и дата	Подп. и дата

8. Подготовка и ввод устройства в работу по полной схеме

8.1. Восстановить нормальное состояние полной схемы после всех изменений, выполнявшихся при наладке. Вернуть в нормальное состояние все переключающие устройства, накладки, измерительные блоки, переключки на рядах зажимов. Восстановить все настройки терминала, изменявшиеся в процессе наладки.

8.2. Выполнить осмотр всех цепей, состояния переключающих устройств, реле, светодиодов. Особое внимание обратить на элементы, состояние которых изменялось при проверке устройства под нагрузкой.

8.3. Выполнить квитиование устройств РЗА.

8.4. Выполнить записи в журнале РЗА о результатах проверки, состоянии проверявшегося устройства, и возможности его ввода в работу.

8.5. Оформить паспорт-протокол и формуляр на вводимое в работу устройство.

8.6. Ввести устройство в работу.

9. Проверка работы устройства с сетью сбора информации. Синхронизация времени.

При наличии на объекте программно аппаратных средств обмена информацией и управления с использованием терминалов РЗА устройство должно быть интегрировано в их среду. Интеграция выполняется совместно со специалистами подразделений АСУ или ИТ, курирующими информационную систему. При этом используется карта протокола обмена устройства с адресами данных и команд управления и встроенные средства информационной системы. После выполнения интеграции осуществляется проверка работы терминала в сети путем считывания информации с терминала об измерениях, уставках, результатах параметрирования устройства.

Синхронизация времени терминалов РЗА и информационной системы в этом случае осуществляется средствами последней.

При отсутствии информационной системы на объекте, синхронизация времени всех терминалов РЗА должна осуществляться подачей общего синхронизирующего импульса на дискретные входы терминалов, назначенные на функцию синхронизации.

Литература

1. Микропроцессорное устройство релейной защиты и автоматики РС83-ДТ2. Техническое описание устройства ЕАБР.656122.005ТО.

2. Технічне обслуговування мікропроцесорних пристроїв релейного захисту, протиаварійної автоматики, електроавтоматики, дистанційного керування та сигналізації електростанцій і підстанцій від 0,4 до 750 кВ. СОУ-Н ЕЕ 35.504:2007.

3. Норми часу на ремонт і технічне обслуговування електричних мереж. Пристрої релейного захисту і автоматики. Том 9. СОУ-Н ЕЕ 05.838.:2006.

4. Типовая инструкция по организации и производству работ в устройствах релейной защиты и электроавтоматики электростанций и подстанций. РД 34.35.302-90.

Ине. № подл.	Подп. и дата
Ине. № дубл.	Взам. ине. №
Подп. и дата	Подп. и дата

Приложение 1. Комплект инструмента и измерительных приборов

1. Испытательная установка для проверки устройств релейной защиты.
2. Ноутбук с установленной программой «Codis» и кабелем USB – mini USB для подключения к РС83-ДТ2.
3. Мультиметр.
4. Вольтамперфазометр (ВАФ).
5. Мегомметр на 2500 В.
6. Секундомер ПВ53 или аналог.
7. Осциллограф с памятью или послесвечением и резистор 3 Ом, 0,25 Вт (только для фиксации импульса тока при срабатывании дискретного входа по пункту 3.19.4).
8. Двухпозиционное реле РП11 или его аналог.
9. Комплект проводов для подачи испытательных режимов и сборки схем испытаний.
10. Комплект инструмента релейщика.

Име. № подл.	Подп. и дата	Име. № дубл.	Взам. име. №	Подп. и дата