

ПРИЛОЖЕНИЕ Б

(обязательное)

Схемы внешних подключений устройства РС83-А2М

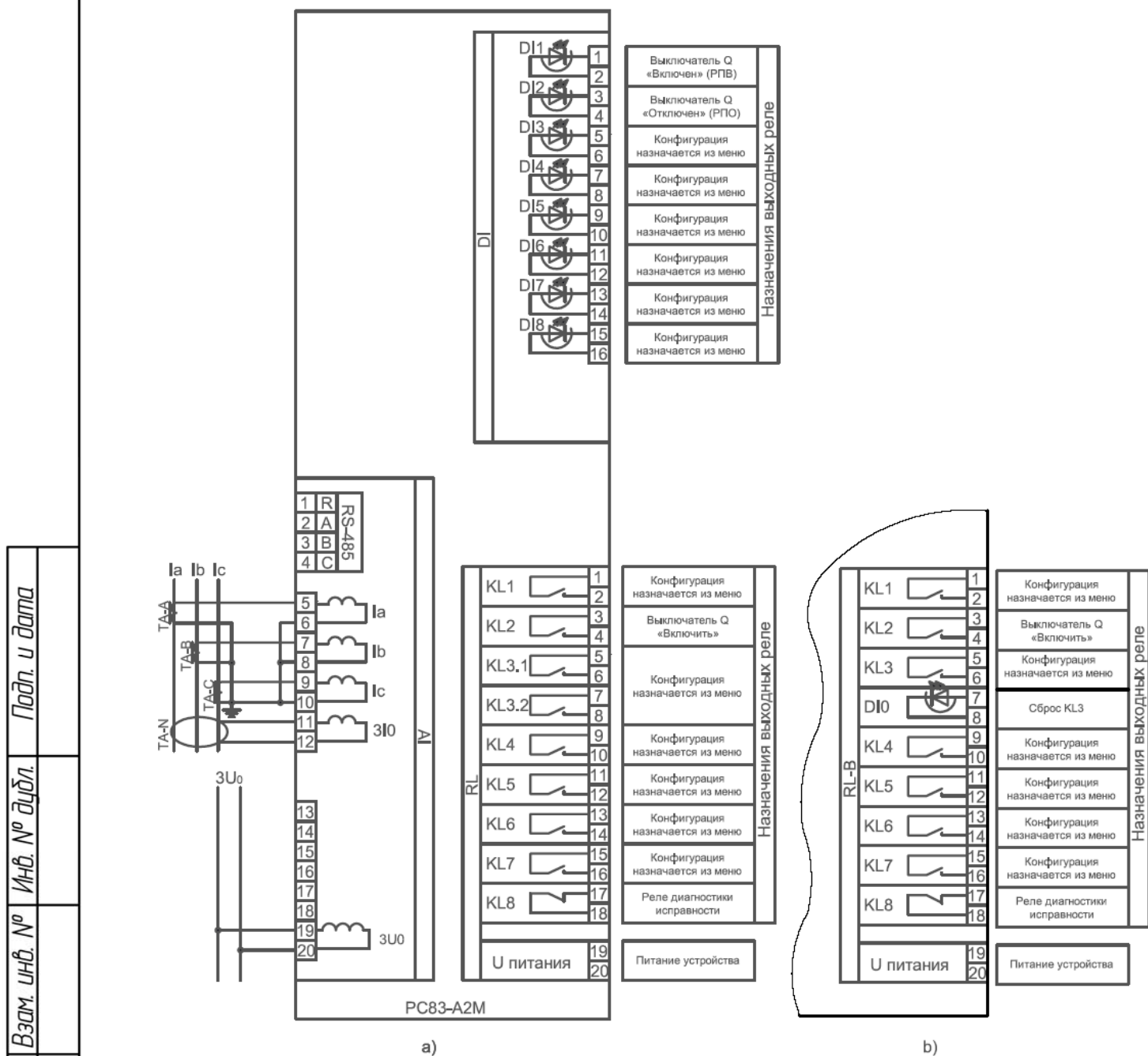


Рисунок Б.1 – Схема подключения устройства РС83-А2М: а) в минимальной конфигурации без дополнительных модулей; б) схема подключения модуля RL (RL-B) для исполнения с биполярным реле

Инв. № подл.	Взам. инв. №	Инв. № докл.	Подп. и дата

Изм.	Лист	№ докум.	Подп.	Дата

ЕАБР.656112.018 РЭ

Лист
127

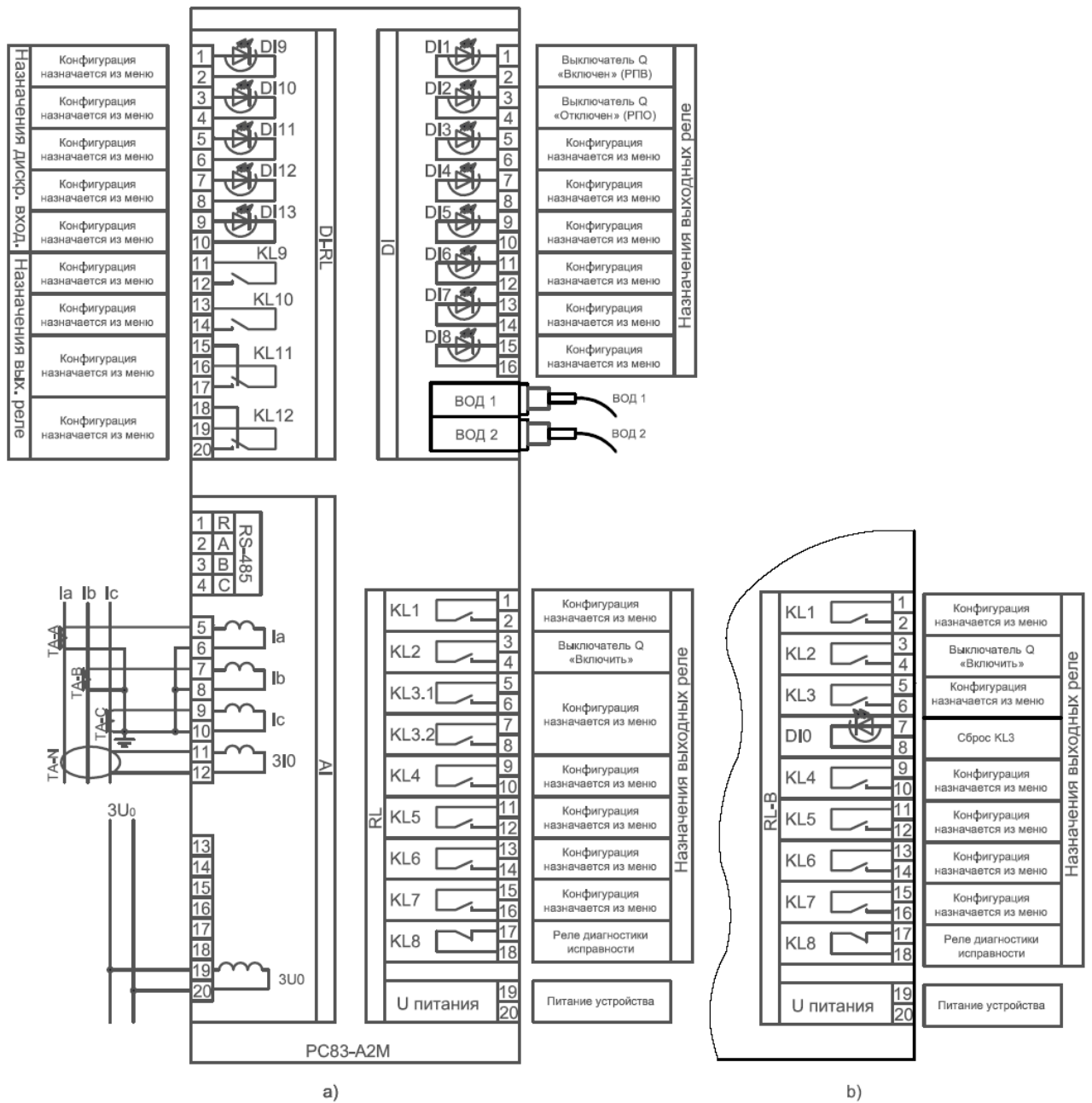


Рисунок Б.2 – Схема подключения устройства PC83-A2M: а) с дополнительным модулем на 4 выходных реле и 5 дискретных входов; б) схема подключения модуля RL (RL-B) для исполнения с биполярным реле

Инв. № подл.	Взам. инв. №	Инв. № докл.	Подп. и дата

Изм.	Лист	№ докум.	Подп.	Дата

ЕАБР.656112.018 РЭ

Инв. № подл.	Взам. инв. №	Инв. № докл.	Подп. и дата	

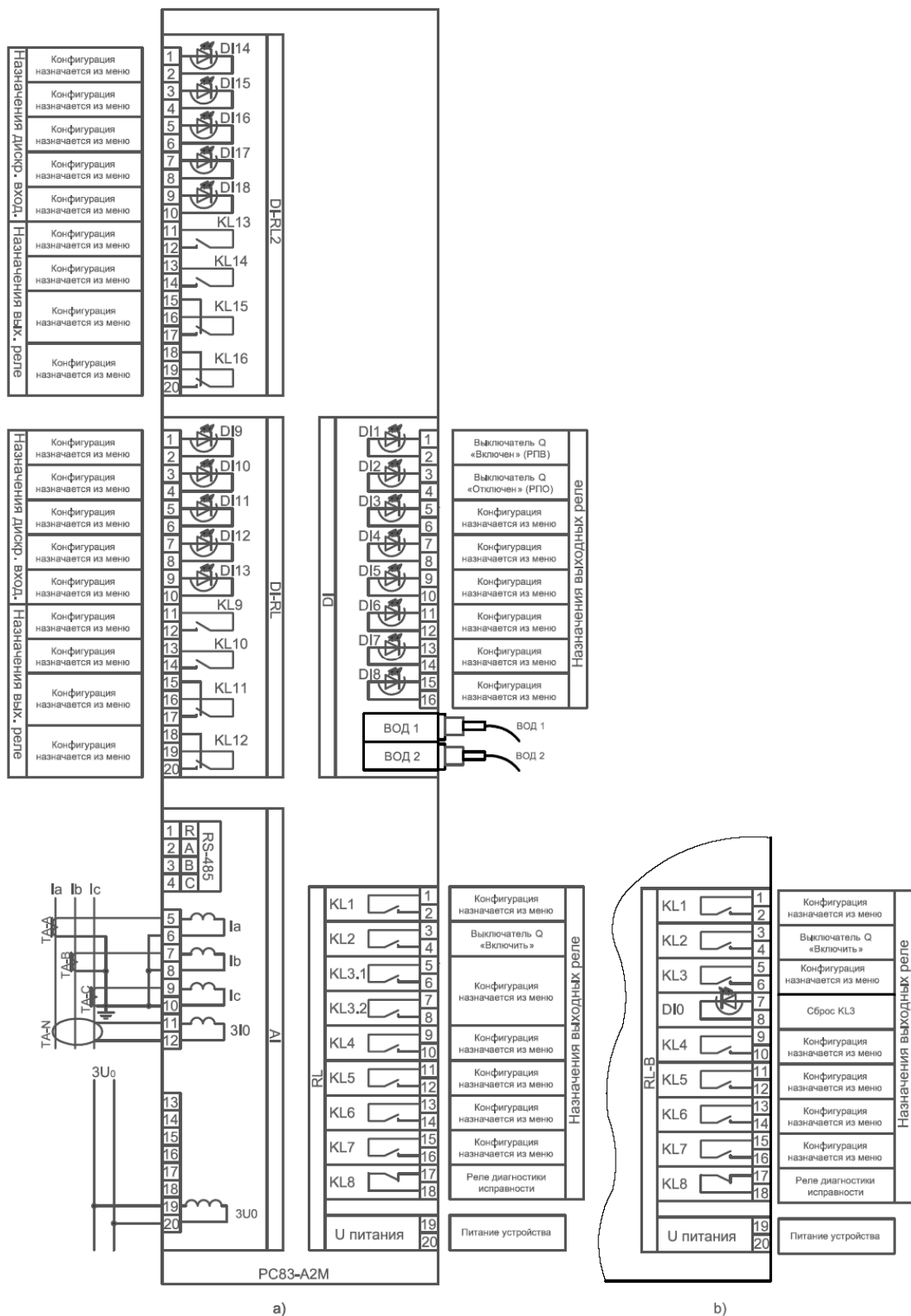


Рисунок Б.3 – Схема подключения устройства PC83-A2M: а) с двумя дополнительными модулями на 4 выходных реле и 5 дискретных входов; б) схема подключения модуля RL (RL-B) для исполнения с биполярным реле

Изм.	Лист	№ докум.	Подп.	Дата

ЕАБР.656112.018 РЭ

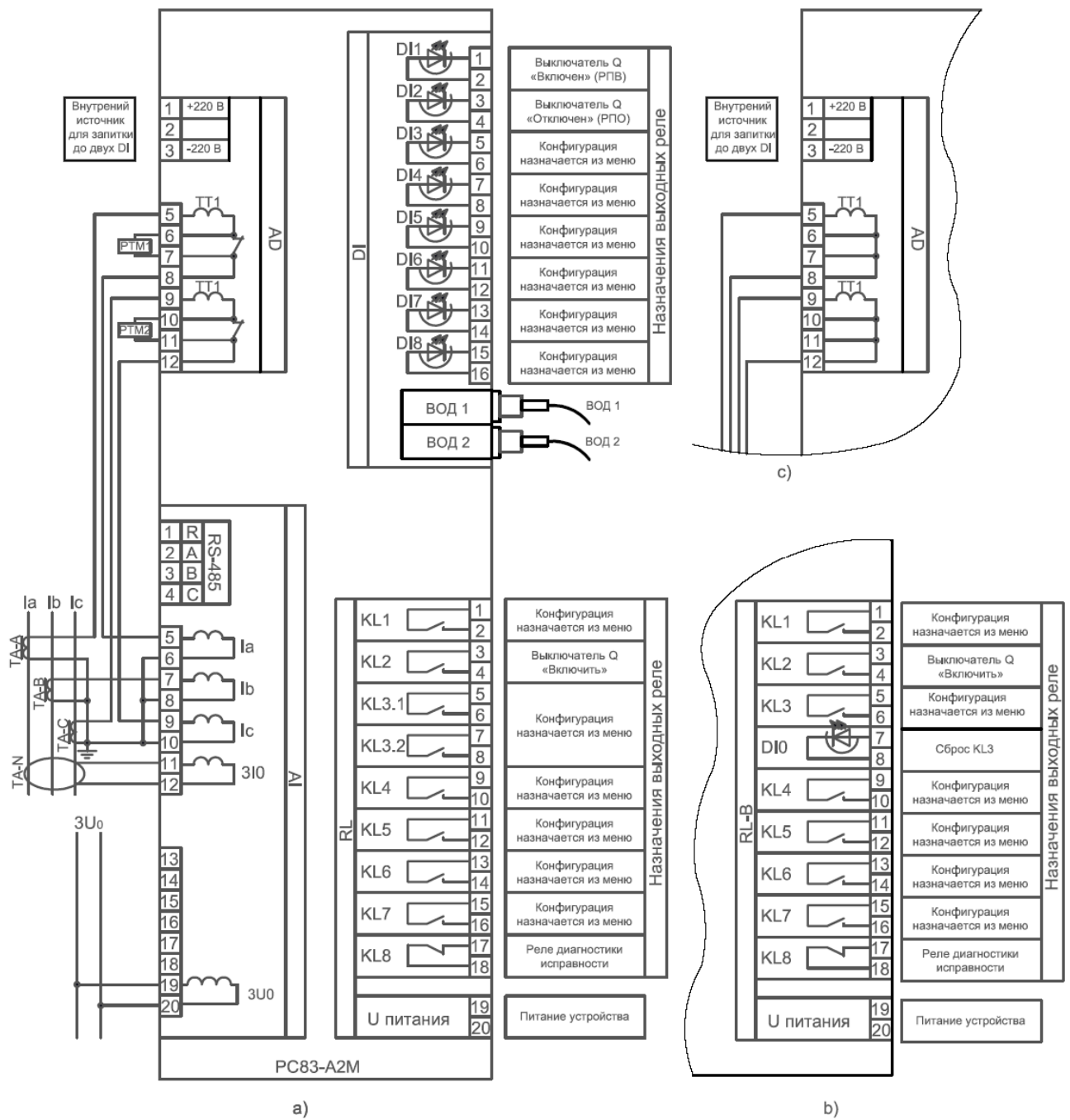


Рисунок Б.4 – Схема подключения устройства PC83-A2M: а) с дополнительным модулем для питания от ТТ и дешунтирования; б) схема подключения модуля RL (RL-B) для исполнения с биполярным реле; в) схема подключения модуля AD для исполнения с питанием от ТТ и без дешунтирования токовых цепей

Инв. № подл. Подп. и дата. Изм. № докл. Подп. и дата. Взам. инв. №. Инв. № докл. Подп. и дата.

ЕАБР.656112.018 РЭ

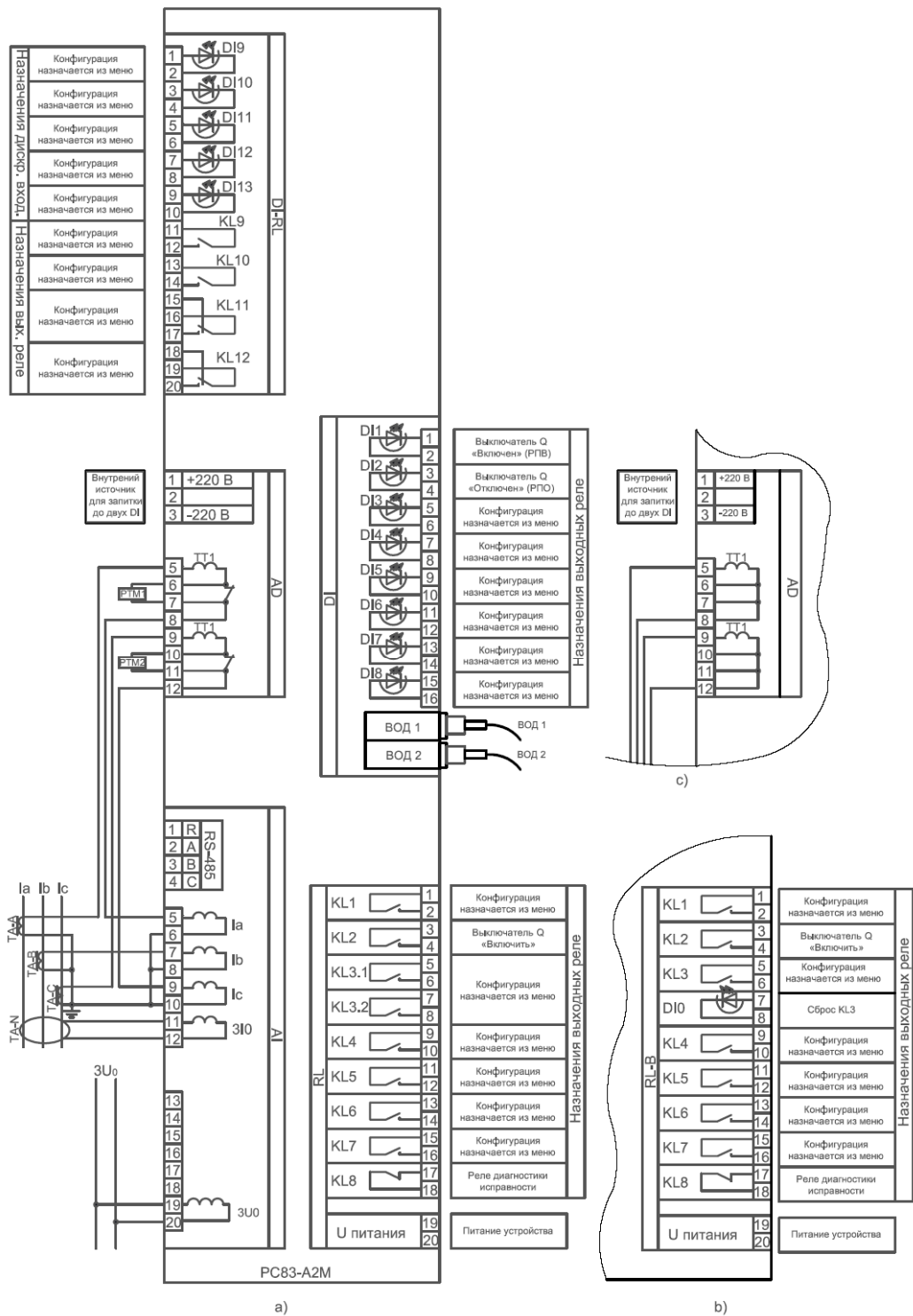


Рисунок Б.5 – Схема подключения устройства PC83-A2M: а) с дополнительным модулем на 4 выходных реле и 5 дискретных входов и с дополнительным модулем для питания от ТТ и дешунтирования; б) схема подключения модуля RL (RL-B) для исполнения с биполярным реле; в) схема подключения модуля AD для исполнения с питанием от ТТ и без дешунтирования токовых цепей

Инд. № подл.	Взам. инв. №	Инд. № докл.	Подп. и дата

Изм.	Лист	№ докум.	Подп.	Дата

ЕАБР.656112.018 РЭ