

# **Резервная защита трансформаторов РЗТ**

Техническое описание и  
инструкция по эксплуатации  
01489517.004 ТО

**Перед включением оперативного тока  
заземлить!  
При проверке сопротивления изоляции мегомметром заземление отключить!**

<b>Наименование</b>	<b>Редакция</b>	<b>Дата</b>
Версия №1	Редакция 0	23.09.11 г

## СО Д Е Р Ж А Н И Е

1. ВСТУПЛЕНИЕ.....	2
2. НАЗНАЧЕНИЕ.....	3
3. ТЕХНИЧЕСКИЕ ХАРАКТЕРИСТИКИ.....	3
4. ОПИСАНИЕ КОНСТРУКЦИИ И РАБОТЫ.....	5
5. МАРКИРОВКА И ПЛОМБИРОВКА.....	8
6. УКАЗАНИЯ ПО ТЕХНИКЕ БЕЗОПАСНОСТИ.....	8
7. ПОРЯДОК УСТАНОВКИ.....	8
8. ПОДГОТОВКА К РАБОТЕ.....	9
9. ИЗМЕНЕНИЕ УСТАВОК В ПРОЦЕССЕ ЭКСПЛУАТАЦИИ.....	10
10. ТЕХНИЧЕСКОЕ ОБСЛУЖИВАНИЕ.....	11
11. ВОЗМОЖНЫЕ НЕИСПРАВНОСТИ И МЕТОДЫ ИХ УСТРАНЕНИЯ.....	<b>Ошибка!</b>
<b>Закладка не определена.</b>	
12. ПРАВИЛА ХРАНЕНИЯ И ТРАНСПОРТИРОВАНИЯ.....	14
13. ИНФОРМАЦИЯ ДЛЯ ЗАКАЗА.....	16
ПРИЛОЖЕНИЯ:	
1. Габаритные, установочные размеры	
2. Схемы подключения на 7-ми листах	
3. Конструкция	
4. Внешний вид на 2-х листах	
5. Функциональная схема	

### 1. ВСТУПЛЕНИЕ

1.1 Настоящее техническое описание и инструкция по эксплуатации предназначены для ознакомления с принципом действия, конструкцией и техническими характеристиками двухфазного (трехфазного) устройства резервной защиты трансформаторов РЗТ, а также, для руководства при монтаже и обслуживании устройства.

Надежность работы и срок службы устройств зависит от правильной их эксплуатации, поэтому, перед монтажом и включением необходимо внимательно ознакомиться с настоящим техническим описанием.

## 2. НАЗНАЧЕНИЕ

2.1 Защита РЗТ предназначена для отключения силовых трансформаторов, оборудованных со стороны источника питания выключателями или отделителями, в случае короткого замыкания на подстанции и отказа коммутационной аппаратуры или релейной защиты, при потере оперативного тока и др.

Защита действует на два (РЗТ 2, РЗТ 4) или три (РЗТ 3) гальванически разделенных выключателя или отделителя путем подачи на них энергии предварительно заряженных конденсаторов С1, С2 (РЗТ 2, РЗТ 4) или С1, С2, С3 (РЗТ 3) (приложение 2), которые находятся внутри РЗТ.

2.2 Защита РЗТ изготовлена согласно техническим условиям ТУ У 3.11-05393317-051-94.

2.3 Защита РЗТ устанавливается на открытом воздухе возле агрегатного шкафа силового трансформатора.

2.4 Вид климатического исполнения - УХЛ, категория размещения 1 по ГОСТ 15150.

## 3. ТЕХНИЧЕСКИЕ ХАРАКТЕРИСТИКИ

3.1 Резервная защита трансформаторов РЗТ обеспечивает:

- двухфазную или трехфазную максимальную токовую защиту (МТЗ) с независимой характеристикой срабатывания;

- возможность установки общих для двух (трех) фаз уставок тока и времени срабатывания максимальной токовой защиты;

- непрерывно (до момента уменьшения входного тока ниже значения уставки тока) после срабатывания МТЗ следующий цикл работы:

- такт1 - подключение заряженного до напряжения  $350 \text{ В} \pm 10\%$  конденсатора С1 на нагрузку, подсоединенную к клеммам 4, 6 колодки Х1 (приложение 2);

- такт2 - отключение конденсатора С1 от нагрузки;

- такт3 - подключение заряженного до напряжения  $350 \text{ В} \pm 10\%$  конденсатора С2 на нагрузку, подсоединенную к клеммам 4, 6 колодки Х2 (приложение 2);

- такт4 - отключение конденсатора С2 от нагрузки;

- такт5 - подключение заряженного до напряжения  $350 \text{ В} \pm 10\%$  конденсатора С3 на нагрузку, подсоединенную к клеммам 7, 9 колодки Х2 (приложение 2) (только для РЗТ 3);

- такт6 - отключение конденсатора С3 от нагрузки (только для РЗТ 3);

- такт5 (для РЗТ 2, РЗТ 4) или такт 7 (для РЗТ 3) - одновременный заряд конденсаторов С1, С2, С3 до напряжения  $350 \text{ В} \pm 10\%$ ;

- такт1 и т.д.;

- индикацию заряда конденсаторов С1, С2, С3. Светящийся индикатор КОНДЕНСАТОРЫ ЗАРЯЖЕНЫ (приложение 4) означает, что напряжение на конденсаторах С1, С2, С3 (приложение 2) равно:

- $(100-140) \text{ В}$  - для рабочего (неаварийного) режима;

- $350 \text{ В} \pm 10\%$  - для аварийного режима.

- индикацию превышения входным током значения уставки тока (светодиод " $I > I_y$ ").

3.2 По виду характеристик срабатывания устройство относится к исполнению - "с задержкой" по ГОСТ 3698-82.

По способу регулирования уставок тока срабатывания и выдержки времени устройство относится к исполнению - с дискретным регулированием по ГОСТ 3698-82.

По числу диапазонов уставок тока срабатывания устройство относится к исполнению - многодиапазонные (два диапазона) по ГОСТ 3698-82.

По числу диапазонов уставок выдержки времени устройство относится к исполнению - однодиапазонные по ГОСТ 3698-82.

По виду шкалы уставок тока срабатывания и выдержки времени устройство относится к исполнению - с оцифрованной шкалой по ГОСТ 3698-82.

По наличию установочного элемента устройство относится к исполнению - без установочного элемента по ГОСТ 3698-82.

3.3 Вид климатического исполнения - УХЛ, категория размещения 1 по ГОСТ 15150.

Условия эксплуатации в части действия механических факторов - группа М1 ГОСТ 17516-72.

3.4 Номинальные значения климатических факторов по ГОСТ 15150- 69.

При этом:

- наибольшая высота над уровнем моря - 2000 м;
- верхнее значение температуры окружающего воздуха +50 °С;
- нижнее значение температуры окружающего воздуха -40 °С;
- окружающая среда взрывобезопасна, не должна содержать токопроводящей пыли, агрессивных газов и паров в концентрациях, разрушающих металлы и изоляцию.

3.5 Диапазон уставок тока срабатывания МТЗ в зависимости от схемы подключения устройства 1...4,15 и 4...16,6 А.

3.6 Дискретность уставки тока срабатывания:

- 0,05 А - для диапазона 1...4,15 А;
- 0,2 А - для диапазона 4...16,6 А.

3.7 Диапазон уставок выдержки времени 2,0...17,5 с.

3.8 Дискретность уставок выдержки времени 0,5 с.

3.9 Входное сопротивление при входном токе 5 А не более:

- 0,8 Ом - если происходит заряд конденсаторов С1, С2, С3;
- 0,4 Ом - если конденсаторы заряжены.

3.10 Потребляемая мощность во время заряда конденсаторов при входном токе 5 А - 15 ВА.

3.11 Емкость конденсаторов: С1 - 100 мкФ; С2 – 100 мкФ или 220 мкФ.

3.12 Коэффициент возврата 0,85.

3.13 Время возврата не более 200 мс.

3.14 Устройство выдерживает без повреждений входной ток значением:

- а) 6 А - длительно;
- б) 7,5 А - в течение 1 часа;
- в) 100 А - в течение 8 секунд.

3.15 Относительная погрешность тока срабатывания и выдержки времени в рабочем диапазоне температур -  $\pm 10\%$ .

3.16 Масса 5,5 кг.

3.17 Габаритные размеры -  $367 \times 245 \times 100$  мм<sup>3</sup>.

3.18 Номинальная частота переменного тока - 50 Гц.

3.19 Суммарная длительность тактов 1...4 (п. 3.1) - 0,5...0,9с.

3.20 Длительность такта 5 (п. 3.1) зависит от значения входного тока и приведена в табл. 1 (для РЗТ 2, С1 = С2 = 100 мкФ).

Таблица 1

Входной ток, А		1,0	1,5	2,0	2,5	3,0	3,5	4,0	5,0
Длительность такта 5, с	1ф	20	8	5	4	3	2,5	2	1,6
	2ф	15	4	2,5	2	1,5	1,3	1	0,8

Примечание. 1ф - при однофазном входном токе.

2ф - при двухфазном входном токе.

3.21 Поверхность деталей из нестойких к коррозии материалов имеет защитное покрытие по ГОСТ 9.303-84, ГОСТ 9.032-74, ГОСТ 9.073-77.

3.22 Оболочка РЗТ имеет степень защиты IP52 по ГОСТ 14254-80.

3.23 Коммутационная износостойкость устройства не менее 100000 срабатываний.

3.24 Сопротивление изоляции между цепями устройства согласно табл.2, при температуре окружающего воздуха ( $20 \pm 5$ ) °С - 10 МОм.

3.25 Электрическая изоляция цепей устройства, при температуре окружающего воздуха ( $20 \pm 5$ ) °С, выдерживает в течение 1 мин. действие испытательного напряжения практически синусоидальной формы частотой (45 - 65) Гц и значением согласно табл. 2.

3.26 Средняя наработка на отказ - 50000 часов с учетом технического обслуживания.

3.27 Установленная безотказная наработка - 2000 часов.

3.28 Средний срок службы - 12 лет.

3.29 Требования к конструкции.

3.29.1 Требования к конструкции соответствуют ГОСТ 12434-83.

3.29.2 Зажимы приспособлены для присоединения проводников сечением до 6 мм<sup>2</sup>.

3.30. Устройства в транспортной таре выдерживают без повреждений действие механических факторов по группе С ГОСТ 23216-78.

3.31 Устройства в транспортной таре выдерживают действие климатических факторов, соответствующих условиям хранения 5 по ГОСТ 15150-69.

3.32 Помехозащищенность соответствует требованиям Публ. МЭК 255-5.

Таблица 2

Наименование цепи	Значение испытательного напряжения, В
входная – выходная	2000
входная – корпус	2000
выходная – корпус	2000

#### 4. ОПИСАНИЕ КОНСТРУКЦИИ И РАБОТЫ

##### 4.1 Описание конструкции.

Защита РЗТ конструктивно выполнена в металлическом прямоугольном корпусе 220 × 367 × 100 мм<sup>3</sup> с герметичными сварными швами. Корпус закрывается крышкой с помощью винтов через резиновый уплотнитель. Под головки винтов подложены уплотнительные шайбы, которые предотвращают попадание воды через отверстия внутрь корпуса. Для защиты от прямого попадания капель на крышку устройство закрыто дополнительно защитным щитком.

Подвод внешних кабелей осуществляется через две втулки снизу корпуса.

Внешняя клемма заземления размещена на нижней стенке корпуса между втулками подвода кабелей.

Внутри корпуса размещена плата с радиоэлементами, которая закреплена на кронштейнах винтами. Внешняя поверхность платы защищена изоляционной панелью с надписями. В правом верхнем углу через пазы в изоляционной панели выведены колонки для подпайки объемных перемычек (приложение 4), которыми задаются уставки тока и выдержки времени.

На внешней стороне платы, также, размещены:

- светодиод КОНДЕНСАТОРЫ ЗАРЯЖЕНЫ (надпись выполнена на крышке устройства), при помощи которого обеспечивается визуальный контроль за работой устройства в процессе эксплуатации (при снятом защитном щитке);

- светодиод  $I > I_u$ , при помощи которого обеспечивается контроль исправности РЗТ (при снятом защитном щитке и крышке);

- контрольные точки для предварительной диагностики устройства во время проведения технического обслуживания;

- разъем КОНТРОЛЬ/РАБОТА, позволяющий выполнить контроль исправности РЗТ с помощью установки У5053. При этом, конденсаторы устройства С1, С2, С3 разряжены.

Подключение проводников внешних кабелей осуществляется при помощи двух клеммных колодок, закрепленных на печатной плате.

#### 4.2 Принцип действия.

Функциональная схема РЗТ приведена в приложении 5.

Защита состоит из:

- двухфазной (трехфазной) максимальной токовой защиты (МТЗ) с независимой выдержкой времени (Т1, Т2, С3, С4, ВП1, ВП2, R1, R2, УН1, УН2, ФНЧ1, ФНЧ2, ПК, ФУt, ФУi, И, К1, К2);

- двух накопительных конденсаторов (С1, С2);

- циклического устройства заряда-переключения конденсаторов С1, С2 (Т3, Т4, ВП3, ВП4, S1...S5, СУ, VD1, VD2);

- четырех переключающих (по два для каждого выключателя или отделителя) силовых диодов (VD5, VD7, VD9, VD10);

- четырех ограничительных диодов (VD3, VD4, VD6, VD8);

- источника питания ИП;

- источника опорного напряжения ИОН.

4.2.1 МТЗ обеспечивает выдачу на циклическое устройство заряда-переключения конденсаторов С1, С2 двух сигналов:

- мгновенного сигнала превышения входным током значения уставки тока (с выхода компаратора К1);

- задержанного на время, равное значению уставки времени, сигнала превышения входным током значения уставки тока (с выхода компаратора К2).

Входной ток, в зависимости от выбранного диапазона, поступает на соответствующие выводы первичной обмотки трансформаторов тока Т1, Т2. Выпрямители ВП1, ВП2 преобразуют переменный ток частотой 50 Гц в выпрямленный пульсирующий ток частотой 100 Гц.

Резисторы R1, R2 преобразуют пульсирующий ток в пульсирующее напряжение частотой 100 Гц, которое усиливается усилителями УН1, УН2 и преобразуется фильтрами ФНЧ1, ФНЧ2 в постоянное напряжение, пропорциональное входному току "своей" фазы.

С выходов ФНЧ1, ФНЧ2 напряжения поступают на переключающий компаратор ПК, который сравнивает входные напряжения и подает на вход формирователя уставок тока ФУi большее из входных напряжений.

Формирователь уставок тока ФУ<sub>і</sub> масштабирует напряжение с ПК пропорционально выбранной уставке тока и подает его на один из входов компаратора напряжения К1. На другой вход компаратора К1 поступает опорное напряжение с ИОН (-U<sub>оп</sub>).

При достижении входным током значения уставки тока срабатывания напряжение на выходе ФУ<sub>і</sub> сравнивается с напряжением ИОН. Компаратор К1 мгновенно срабатывает, подает на первый вход схемы управления СУ мгновенный управляющий сигнал и запустит интегратор И. Напряжение на выходе интегратора И начнет возрастать. Скорость возрастания зависит от выбранной уставки времени ФУ<sub>t</sub>. Когда напряжение на выходе интегратора достигнет значения -U<sub>оп</sub> (ИОН) сработает компаратор К2 и подает на другой вход схемы управления СУ задержанный управляющий сигнал.

4.2.2 Накопительные конденсаторы С1, С2 предназначены для накопления достаточного количества электрической энергии, необходимой для надежного срабатывания исполнительных механизмов, подключаемых к РЗТ. Емкость каждого конденсатора равна 100 мкФ.

К моменту превышения входным током РЗТ значения уставки тока на конденсаторах поддерживается напряжение (100-140) В, что благоприятствует увеличению их срока службы.

В случае возникновения аварии после формирования компаратором К1 (п. 4.2.1) мгновенного сигнала конденсаторы дозаряжаются до напряжения  $350 \text{ В} \pm 10\%$ .

Защита РЗТ имеет светодиодный индикатор "КОНДЕНСАТОРЫ ЗАРЯЖЕНЫ" (приложение 4), который светится, если напряжение на конденсаторах С1, С2 соответствует необходимым значениям (100-140 В - для неаварийного режима;  $350 \text{ В} \pm 10\%$  - для аварийного режима).

4.2.3 Циклическое устройство заряда-переключения конденсаторов С1, С2 обеспечивает:

а) в рабочем (неаварийном) режиме - поддержание на накопительных конденсаторах С1, С2 напряжения (100-140) Вольт;

б) в аварийном режиме после появления на входе СУ мгновенного сигнала от компаратора К1 - дозаряд конденсаторов С1, С2 до рабочего напряжения  $350 \text{ В} \pm 10\%$ ;

в) в аварийном режиме, после появления на входе СУ задержанного сигнала от компаратора К2 до момента уменьшения входного тока ниже значения уставки тока, устройство непрерывно обеспечивает цикл работы, указанный в п. 3.1.

В рабочем (неаварийном) режиме схема управления СУ непрерывно контролирует напряжение на конденсаторах С1, С2. Если напряжение становится меньше указанного в пп. а), СУ выдает сигнал на размыкание ключа S1. Открываются диоды VD1, VD2 и конденсаторы заряжаются. При возрастании напряжения на С1, С2 до значения 100-140 В СУ выдает сигнал на замыкание ключа S1. Диоды VD1, VD2 закрываются, заряд конденсаторов прекращается.

Аналогично устройство работает и в случае пп. б), с тем отличием, что конденсаторы заряжаются до напряжения  $350 \text{ В} \pm 10\%$ .

В аварийном режиме согласно пп. в):

- ключ S1 замкнут в течение тактов 1...4 и разомкнут в такте 5;
- ключи S2, S3 находятся в положении "на нагрузку" в такте 3 и в положении "на заряд" в тактах 1,2,4,5;
- ключи S4, S5 находятся в положении "на нагрузку" в такте 1 и в положении "на заряд" в тактах 2...5.

4.2.4 Четыре силовых переключающих диода (КД 226Д) позволяют подавать в нагрузку как напряжение конденсаторов С1, С2 РЗТ, так и внешнее напряжение от других защит.

4.2.5 Источник питания ИП обеспечивает схему РЗТ двухполярным напряжением питания значением  $\pm (7-8)$  Вольт.

При достижении входным током значения (0,2-0,3) тока минимальной уставки на выходе источника питания ИП появляется достаточное для нормальной работы схемы напряжение питания.

4.2.6 Источник опорного напряжения ИОН формирует стабильное напряжение значением примерно минус 2В.

4.2.7 Ограничительные диоды ограничивают выбросы напряжения во время тактов 2, 4.

## **5. МАРКИРОВКА И ПЛОМБИРОВКА**

5.1 На крышке РЗТ нанесены надписи:

- наименование и обозначение устройства;
- порядковый номер;
- дата изготовления;
- КОНДЕНСАТОРЫ ЗАРЯЖЕНЫ.

5.2 На изоляционной панели под крышкой нанесены надписи:

- схема подключения;
- надписи, поясняющие очередность переключения на нагрузку конденсаторов С1, С2, С3.
- таблица размещения перемычек при задании уставок тока и времени;
- УСТАВКИ ТОКА;
- 1, 2, 3, 4, 5, 6;
- УСТАВКИ ВРЕМЕНИ;
- 1, 2, 3, 4, 5;
- I>I<sub>y</sub>;
- КОНТРОЛЬ/РАБОТА;
- наименование цепей схемы, выведенных на контрольные точки.

5.3 Маркировка тары соответствует требованиям ГОСТ 14192-77.

5.4 Транспортная маркировка содержит надписи:

ОСТОРОЖНО, ХРУПКОЕ;  
БОИТСЯ СЫРОСТИ;  
ВЕРХ, НЕ КАНТОВАТЬ.

## **6. УКАЗАНИЯ ПО ТЕХНИКЕ БЕЗОПАСНОСТИ**

6.1 По способу защиты человека от поражения электрическим током РЗТ соответствует классу О1 по ГОСТ 12.2.007.0-75.

6.2 Корпус устройства должен быть надежно заземлен.

6.3 Обслуживание РЗТ необходимо выполнять, отсоединив его от источника тока.

6.4 Если в процессе обслуживания возникнет необходимость в снятии изоляционной панели (поз. 4 приложение 3) с платы, это можно сделать только после перестановки объемных перемычек поз. 13 (приложение 4) в положение КОНТРОЛЬ (при этом произойдет разряд накопительных конденсаторов С1, С2).

6.5 Изменение схемы подключения необходимо осуществлять при отключенном источнике входного тока.

## **7. ПОРЯДОК УСТАНОВКИ**

7.1 Выбор места для установки.



7.1.1 При выборе места для установки РЗТ необходимо помнить что наилучше устройство работает при относительной влажности окружающего воздуха до 80 %. Не допустимо наличие в воздухе примесей аммиака, сернистых и других агрессивных газов.

Не следует устанавливать устройство в местах, где ощущается тряска и вибрация.

7.1.2 Следует защитить устройство от попадания на его корпус прямых потоков дождя и прямых солнечных лучей.

7.1.3 Лучше всего разместить устройство с северной стороны здания на высоте 1-2 метра от земли и защитить его сверху козырьком.

## 7.2 Монтаж.

Крепление устройства осуществляется при помощи четырех болтов (шпилек) диаметром 10 мм через отверстия диаметром 12 мм в кронштейнах корпуса на размерах 190 × 335 мм (приложение 1).

## 7.3 Подключение.

Сначала необходимо надежно подключить заземляющий провод к клемме заземления.

Далее необходимо снять щиток, выкрутив два винта поз. 20 (приложение 3), и крышку, выкрутив десять винтов поз. 15 (приложение 3).

Подключение внешних проводников необходимо выполнять согласно приложения 2 и шильдика на изоляционной панели. Клеммы устройства приспособлены для подключения проводников сечением 6 мм<sup>2</sup>.

### 7.3.1 Подключение входного тока.

Если уставка тока срабатывания должна находиться в пределах (1-4,15) А, необходимо подключить проводники входного тока к клеммам 1, 3 колодки X1 (фаза А), 1, 3 колодки X2 (фаза С), 7, 9 колодки X2 (фаза В).

Если уставка тока срабатывания должна находиться в пределах (4-16,6) А, необходимо подключить проводники входного тока к клеммам 2, 3 колодки X1 (фаза А), 2, 3 колодки X2 (фаза С), 8, 9 колодки X2 (фаза В).

### 7.3.2 Подключение выходных цепей.

К клеммам 4, 6 колодки X1 подключается основной исполнительный механизм (выключатель, отделитель или короткозамыкатель), время срабатывания которого равно уставке времени РЗТ.

К клеммам 4, 6 колодки X2 подключается первый резервный исполнительный механизм, который срабатывает через (0,5 - 0,9) секунд после срабатывания основного в случае, если срабатывание основного исполнительного механизма не вызвало уменьшения входного тока ниже значения уставки тока. По спецзаказу возможно изготовление устройства, в котором срабатывание первого резервного исполнительного механизма после основного будет обеспечено в любом случае.

К клеммам 7, 9 колодки X2 РЗТ 3 подключается второй резервный исполнительный механизм, который срабатывает через (0,7 - 1,1) секунд после срабатывания первого резервного в случае, если срабатывание первого резервного исполнительного механизма не вызвало уменьшения входного тока ниже значения уставки тока.

К клеммам 5 колодок X1, X2 и клемме 8 колодки X2 (только для РЗТ 3) подключаются плюсовые полюса внешних источников воздействия на исполнительные механизмы.

## 8. ПОДГОТОВКА К РАБОТЕ

Сначала необходимо убедиться в том, что объемные перемычки поз. 13 (приложение 4) вставлены в разъем поз. 12 (приложение 4) напротив надписи РАБОТА, как показано в приложении 4. Указанные перемычки можно вынуть из разъема поз. 12 и хранить отдельно,

так как они необходимы только для выполнения контроля исправности РЗТ.

Далее необходимо задать уставки тока и времени срабатывания. Задание уставок осуществляется запаиванием (отпаиванием) переключателей поз. 10 (приложение 4) к двум колонкам. Для этого следует использовать паяльник мощностью до 40 Вт. Вместо отпаивания возможно удалить переключатель выкусыванием.

#### 8.1 Задание уставок тока.

За уставку тока срабатывания рекомендуется принимать значение наиболее чувствительной уставки максимальной токовой защиты силового трансформатора.

Для задания уставки тока используется верхний ряд переключателей УСТАВКИ ТОКА 1, 2, 3, 4, 5, 6 (приложение 4). Каждому переключателю соответствует следующее весовое значение уставки тока:

- 1 - 1,6 А - для диапазона (1-4) А;  
6,4 А - для диапазона (4-16) А;
- 2 - 0,8 А - для диапазона (1-4) А;  
3,2 А - для диапазона (4-16) А;
- 3 - 0,4 А - для диапазона (1-4) А;  
1,6 А - для диапазона (4-16) А;
- 4 - 0,2 А - для диапазона (1-4) А;  
0,8 А - для диапазона (4-16) А;
- 5 - 0,1 А - для диапазона (1-4) А;  
0,4 А - для диапазона (4-16) А;
- 6 - 0,05 А - для диапазона (1-4) А;  
0,2 А - для диапазона (4-16) А.

Задание уставок выполняется по следующему принципу:

к минимальному значению уставки суммируются весовые значения каждого ЗАПАЯНОГО переключателя.

Минимальное значение уставки равно:

- 1,0 А - при подключении входного тока к клеммам 1, 3 (и 7, 9 колодки Х2 для РЗТ 4);
- 4,0 А - при подключении входного тока к клеммам 2, 3 (и 8, 9 колодки Х2 для РЗТ 4);

Значения уставок тока и соответствующее им положение переключателей приведены в таблице 3.

#### 8.2 Задание уставок времени.

Как правило, уставку времени определяют следующим образом:

увеличивают на 1 секунду значение наибольшей выдержки времени максимальной токовой защиты силового трансформатора.

Для задания уставки времени используется нижний ряд переключателей УСТАВКИ ВРЕМЕНИ 1, 2, 3, 4, 5 (приложение 4). Каждому переключателю соответствует следующее весовое значение уставки времени:

- 1 - 8 секунд;
- 2 - 4 секунды;
- 3 - 2 секунды;
- 4 - 1 секунда;
- 5 - 0,5 секунды.

Задание уставок осуществляется по следующему принципу:

к минимальному значению уставки суммируются весовые значения каждого ОТПАЯНОГО переключателя 0.

Минимальное значение уставки равно 2 секунды.

Значения уставок времени и соответствующее им положение переключателей приведено в таблице 4.

## 9. ИЗМЕНЕНИЕ УСТАВОК В ПРОЦЕССЕ ЭКСПЛУАТАЦИИ

В процессе эксплуатации РЗТ может возникнуть необходимость в изменении уставок. При этом, источник входного тока РЗТ может быть выключен или включен.

9.1. Изменение уставок при выключенном источнике тока.

Изменение выполняется согласно раздела 8. Последовательность отпаивания и запаивания перемычек произвольная.

9.2. Изменение уставок РЗТ, находящихся под током.

9.2.1 Изменение уставок времени выполняется согласно раздела 8. Последовательность отпаивания и запаивания перемычек произвольная.

9.2.2 Изменение уставок тока выполняется следующим образом:

- по таблице 3 определяются необходимые для новой уставки тока положения перемычек (запаяна, отпаяна);

- запаиваются необходимые для новой уставки перемычки;

- отпаиваются лишние для новой уставки перемычки.

**Пример.** Диапазон уставок (1-4)А. Старая уставка - 1,25А, новая уставка - 1,15А. Для старой уставки:

- перемычки 1, 2, 3, 5 отпаяны;

- перемычки 4, 6 запаяны.

1. Определяем размещение перемычек для новой уставки:

- перемычки 1, 2, 3, 4 должны быть отпаяны;

- перемычки 5, 6 должны быть запаяны.

2. Запаиваем перемычку 5. В результате, перемычки 4, 5, 6 будут запаяны, а перемычки 1, 2, 3 - отпаяны.

3. Отпаиваем перемычку 4. Получаем положение перемычек согласно п.1.

## 10. ТЕХНИЧЕСКОЕ ОБСЛУЖИВАНИЕ.

Необходимо периодически снимать защитный щиток РЗТ и в течение 1,5 - 2 минут наблюдать за индикатором КОНДЕНСАТОРЫ ЗАРЯЖЕНЫ. Индикатор должен непрерывно светиться и с периодом 5-15 секунд кратковременно (приблизительно на 0,5-1,0 секунды) гаснуть.

Указанный алгоритм работы индикатора обеспечивается при входных токах РЗТ на каждую фазу не менее:

- 0,5 А - для диапазона (1-4) А;

- 2 А - для диапазона (4-16) А.

Один раз в три года рекомендуется осуществлять пере проверку основных технических характеристик. В это же время необходимо осмотреть состояние клемм для подключения внешних проводников, винтов. При необходимости, указанные детали следует очистить от следов коррозии и промыть спиртом.

Таблица 3

Уставки тока		Перемычки УСТАВКИ ТОКА						Уставки тока		Перемычки УСТАВКИ ТОКА						Уставки тока		Перемычки УСТАВКИ ТОКА					
1-4	4-16	1	2	3	4	5	6	1-4	4-16	1	2	3	4	5	6	1-4	4-16	1	2	3	4	5	6
1	4	-	-	-	-	-	-	2,1	8,4	-	+	-	+	+	-	3,2	12,8	+	-	+	+	-	-

1,05	4,2	-	-	-	-	-	+	2,15	8,6	-	+	-	+	+	+	3,25	13	+	-	+	+	-	+
1,1	4,4	-	-	-	-	+	-	2,2	8,8	-	+	+	-	-	-	3,3	13,2	+	-	+	+	+	-
1,15	4,6	-	-	-	-	+	+	2,25	9	-	+	+	-	-	+	3,35	13,4	+	-	+	+	+	+
1,2	4,8	-	-	-	+	-	-	2,3	9,2	-	+	+	-	+	-	3,4	13,6	+	+	-	-	-	-
1,25	5	-	-	-	+	-	+	2,35	9,4	-	+	+	-	+	+	3,45	13,8	+	+	-	-	-	+
1,3	5,2	-	-	-	+	+	-	2,4	9,6	-	+	+	+	-	-	3,5	14	+	+	-	-	+	-
1,35	5,4	-	-	-	+	+	+	2,45	9,8	-	+	+	+	-	+	3,55	14,2	+	+	-	-	+	+
1,4	5,6	-	-	+	-	-	-	2,5	10	-	+	+	+	+	-	3,6	14,4	+	+	-	+	-	-
1,45	5,8	-	-	+	-	-	+	2,55	10,2	-	+	+	+	+	+	3,65	14,6	+	+	-	+	-	+
1,5	6	-	-	+	-	+	-	2,6	10,4	+	-	-	-	-	-	3,7	14,8	+	+	-	+	+	-
1,55	6,2	-	-	+	-	+	+	2,65	10,6	+	-	-	-	-	+	3,75	15	+	+	-	+	+	+
1,6	6,4	-	-	+	+	-	-	2,7	10,8	+	-	-	-	+	-	3,8	15,2	+	+	+	-	-	-
1,65	6,6	-	-	+	+	-	+	2,75	11	+	-	-	-	+	+	3,85	15,4	+	+	+	-	-	+
1,7	6,8	-	-	+	+	+	-	2,8	11,2	+	-	-	+	-	-	3,9	15,6	+	+	+	-	+	-
1,75	7	-	-	+	+	+	+	2,85	11,4	+	-	-	+	-	+	3,95	15,8	+	+	+	-	+	+
1,8	7,2	-	+	-	-	-	-	2,9	11,6	+	-	-	+	+	-	4	16	+	+	+	+	-	-
1,85	7,4	-	+	-	-	-	+	2,95	11,8	+	-	-	+	+	+	4,05	16,2	+	+	+	+	-	+
1,9	7,6	-	+	-	-	+	-	3	12	+	-	+	-	-	-	4,1	16,4	+	+	+	+	+	-
1,95	7,8	-	+	-	-	+	+	3,05	12,2	+	-	+	-	-	+	4,15	16,6	+	+	+	+	+	+
2	8	-	+	-	+	-	-	3,1	12,4	+	-	+	-	+	-								
2,05	8,2	-	+	-	+	-	+	3,15	12,6	+	-	+	-	+	+								

Примечание. "+" - перемишка запаяна  
 "-" - перемишка отпаяна

Таблица 4

Уставки времени, с	Перемишки УСТАВКИ ВРЕМЕНИ					Уставки времени, с	Перемишки УСТАВКИ ВРЕМЕНИ					Уставки времени, с	Перемишки УСТАВКИ ВРЕМЕНИ				
	1	2	3	4	5		1	2	3	4	5		1	2	3	4	5
2	+	+	+	+	+	7,5	+	-	+	-	-	13	-	+	-	-	+
2,5	+	+	+	+	-	8	+	-	-	+	+	13,5	-	+	-	-	-
3	+	+	+	-	+	8,5	+	-	-	+	-	14	-	-	+	+	+
3,5	+	+	+	-	-	9	+	-	-	-	+	14,5	-	-	+	+	-
4	+	+	-	+	+	9,5	+	-	-	-	-	15	-	-	+	-	+
4,5	+	+	-	+	-	10	-	+	+	+	+	15,5	-	-	+	-	-
5	+	+	-	-	+	10,5	-	+	+	+	-	16	-	-	-	+	+
5,5	+	+	-	-	-	11	-	+	+	-	+	16,5	-	-	-	+	-
6	+	-	+	+	+	11,5	-	+	+	-	-	17	-	-	-	-	+
6,5	+	-	+	+	-	12	-	+	-	+	+	17,5	-	-	-	-	-
7	+	-	+	-	+	12,5	-	+	-	+	-						

Примечание. "+" - перемишка запаяна  
 "-" - перемишка отпаяна

После каждой аварии на контролируемом объекте, вызывающей увеличение входного тока РЗТ более 20 А на диапазоне (1-4)А или более 60 А на диапазоне (4-16) А рекомендуется выполнять контроль исправности РЗТ.

10.1 Контроль исправности состоит из проверок:

- фактического тока срабатывания и тока отпускания для заданной уставки;
- фактической выдержки времени для заданной уставки;
- измерений в контрольных точках.

Перед выполнением контроля исправности необходимо:

- отсоединить от РЗТ источники входного тока фаз А и С. На место входного тока фазы А подсоединить выходную токовую цепь установки У5053;
- отсоединить от РЗТ нагрузку, подсоединенную к клеммам 4, 6 колодки Х1 и к этим клеммам подсоединить секундомер установки У5053;
- установить объемные переключки поз. 13 (приложение 4) в обозначенные рисками гнезда напротив надписи КОНТРОЛЬ;
- подключить выводы вольтметра постоянного тока к контрольным точкам Uс и КОРПУС (диапазон измерения вольтметра - более 20 Вольт);
- плавно увеличивая входной ток РЗТ от установки У5053, необходимо убедиться в том, что при входном токе, равном (0,7-0,9) тока уставки показания вольтметра не превышают 20 Вольт и светится светодиод КОНДЕНСАТОРЫ ЗАРЯЖЕНЫ.

10.2 Проверку фактических тока срабатывания (Iср.б.) и тока отпускания (Iотп.) для заданной уставки выполняют следующим образом:

- плавно увеличивают входной ток РЗТ фазы А и в момент загорания светодиода I>Iу фиксируют по амперметру установки У5053 фактический ток срабатывания (Iср.б.);
- плавно уменьшают входной ток РЗТ фазы А и в момент затухания светодиода I>Iу фиксируют по амперметру установки У5053 фактический ток отпускания (Iотп.). Уменьшают входной ток РЗТ до нуля;
- повторяют указанные выше операции, подавая ток на фазу С, фазу В (для РЗТ 4...), последовательное соединение фаз А и С, А и В (для РЗТ 4...), В и С (для РЗТ 4).

РЗТ выдержала испытания, если относительная погрешность тока срабатывания для всех вариантов подачи тока не превысила  $\pm 10\%$  и коэффициент возврата (определяется, как отношение тока отпускания к току срабатывания) - больше 0,85.

10.3 Проверку фактической выдержки времени для заданной уставки проверяют следующим образом:

- подсоединяют выходную токовую цепь установки У5053 к любой из фаз РЗТ;
- устанавливают входной ток РЗТ, равным (1,5-2) уставки тока срабатывания и выключают тумблер СРАБАТ. установки У5053;
- сбрасывают показания секундомера установки У5053;
- включают тумблер СРАБАТ. установки У5053 и в момент кратковременной остановки секундомера фиксируют его показания.

РЗТ выдержала испытания, если относительная погрешность выдержки времени не превысила  $\pm 10\%$ .

10.4 Измерения в контрольных точках выполняют вольтметром постоянного тока или осциллографом при входном токе, равном примерно 0,9 А для диапазона (1-4)А или 3,6 А для диапазона (4-16)А.

Удовлетворительными являются следующие результаты измерений:

- контрольная точка -2В - (1,8-2,2) В;
- контрольная точка -7В - (6-8) В;
- контрольная точка +7В - (6-8) В;
- контрольная точка Iс (при подключении входного тока к фазе С) - (0,15-0,25) В;
- контрольная точка Iа (при подключении входного тока к фазе А) - (0,15-0,25) В;
- контрольная точка Uс (переключки поз. 13, приложение 4 установить в гнезда РАБОТА) - (100-140) В.

## 11. ВОЗМОЖНЫЕ НЕИСПРАВНОСТИ И МЕТОДЫ ИХ УСТРАНЕНИЯ.

Неисправность	Вероятная причина	Способ выявления и устранения
---------------	-------------------	-------------------------------

Индикатор КОН-ДЕНСАТОРЫ ЗАРЯЖЕНЫ не светиться	Входной ток РЗТ меньше указанного в разделе 10.	Увеличить входной ток до необходимых значений, или перенести контроль на время, когда входной ток будет достаточным.
РЗТ срабатывает при значительно меньших, чем необходимо токах.	Если уставка находится в диапазоне (4-16) А, возможно, что неправильно подключен входной ток.	Проверить подключение входных цепей. Ток должен быть подключен к клеммам 2Б, 3Б.
РЗТ срабатывает при значительно больших, чем необходимо, токах.	Если уставка находится в диапазоне (1-4) А, возможно, что неправильно подключен входной ток.	Проверить подключение входных цепей. Ток должен быть подключен к клеммам 1Б, 3Б.
РЗТ срабатывает с большой погрешностью.	Неправильно задана уставка тока.	Задать уставку тока согласно п. 8.1.

Неисправность	Вероятная причина	Способ выявления и устранения
Выдержка времени имеет большую погрешность.	Неправильно задана уставка времени.	Задать уставку времени согласно п. 8.2.

## 12. ПРАВИЛА ХРАНЕНИЯ И ТРАНСПОРТИРОВАНИЯ.

12.1. Транспортирование устройств в транспортной таре допускается осуществлять любым транспортом с обеспечением защиты от дождя и снега, в том числе:

прямые перевозки автомобильным транспортом на расстояние до 1000км по дорогам с асфальтовым и бетонным покрытием (дороги первой категории) без ограничения скорости или со скоростью до 40км/час на расстояние до 250 км по каменным и грунтовым дорогам (дороги второй и третьей категории);

смешанные перевозки железнодорожным, воздушным (в отапливаемых герметизированных отсеках), речным видами транспорта, в соединении их между собой и автомобильным транспортом, перевозки морским транспортом.

12.2. Виды отправок при железнодорожных перевозках - мелкие малотоннажные, среднетоннажные.

12.3. Транспортирование РЗТ в пакетированном виде - по чертежам предприятия-изготовителя.

12.4. При транспортировании РЗТ должны выполняться правила, установленные в действующих нормативных документах.

12.5. Условия транспортирования должны удовлетворять требованиям:

- по действию механических факторов - группе С ГОСТ 23216-78;

- по действию климатических факторов - условиям хранения 5 по ГОСТ 15150 - 69.

12.6 Условия хранения должны удовлетворять требованиям условий хранения 1 по ГОСТ 15150.

12.7 РЗТ следует хранить в складах изготовителя (потребителя) на стеллажах в потребительской таре.

Допускается хранить устройства в складах в транспортной таре. При этом, тара должна быть очищена от пыли и грязи.

12.8 Размещение РЗТ в складах должно обеспечивать их свободное перемещение и доступ к ним.

12.9 Расстояние между стенами, полом склада и РЗТ должно быть не менее 100 мм.

12.10 Расстояние между отопительными приборами складов и РЗТ должно быть не менее 0,5 м.

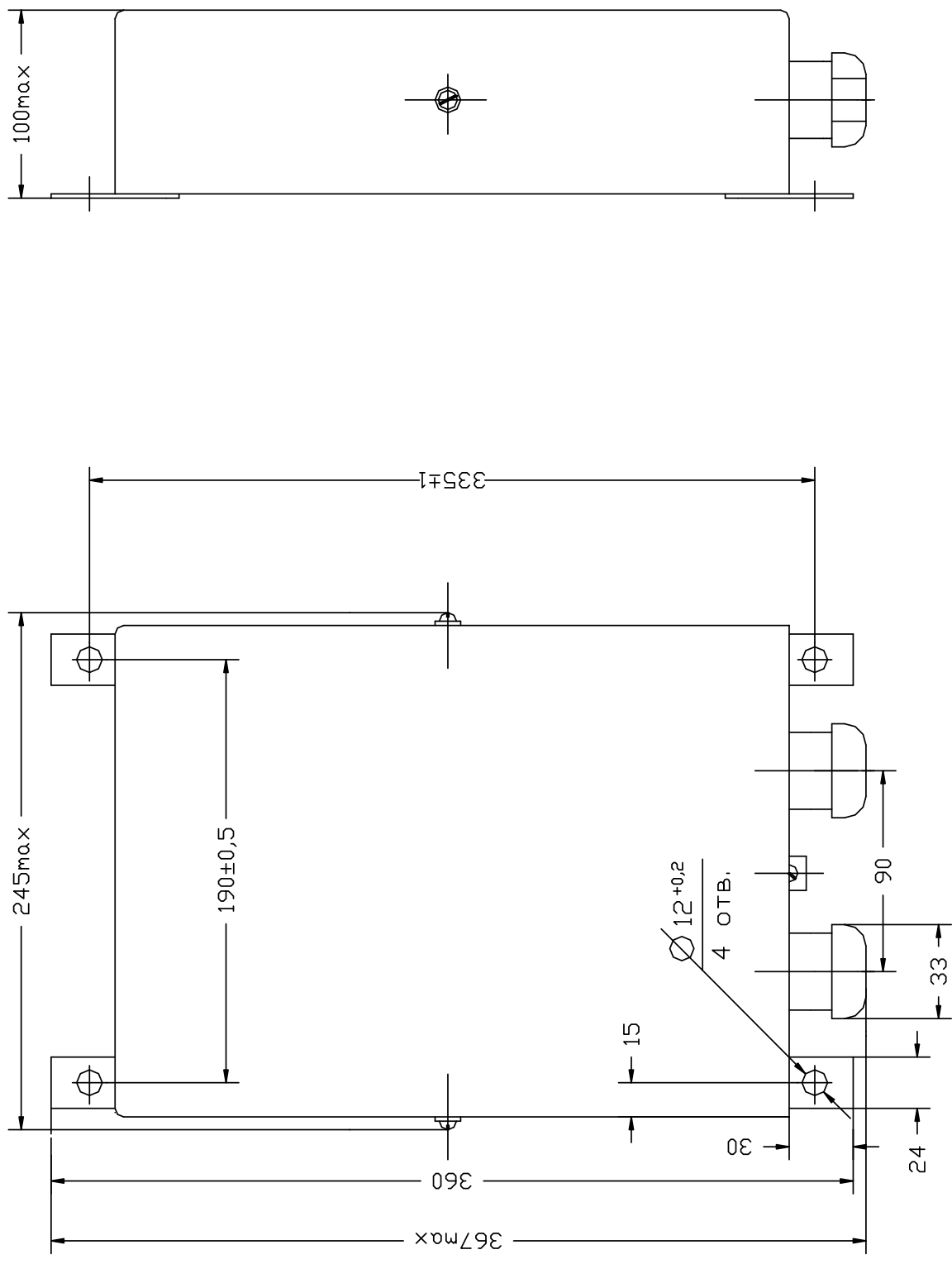
### 13. ИНФОРМАЦИЯ ДЛЯ ЗАКАЗА.

Устройство резервной защиты трансформаторов РЗТ -  -

Двухфазное, двухтактное	2		
Специсполнение (двухфазное, трехтактное с тремя выходами)	3		
Специсполнение (трехфазное, двухтактное)	4		
Специсполнение с обязательным срабатыванием 2-го такта (выхода) при срабатывании 1-го (обязательное отключение отделителя после действия на короткозамыкатель)			
	нет	0	
	есть	1	
Двухтактное с емкостью второго отключающего выходного конденсатора 220 мкФ			
			2
Двухтактное с одновременной работой во втором такте на три исполнительных механизма от трех конденсаторов емкостью 100 мкФ каждый			
			3



ПРИЛОЖЕНИЕ 1



Габаритные и установочные размеры.

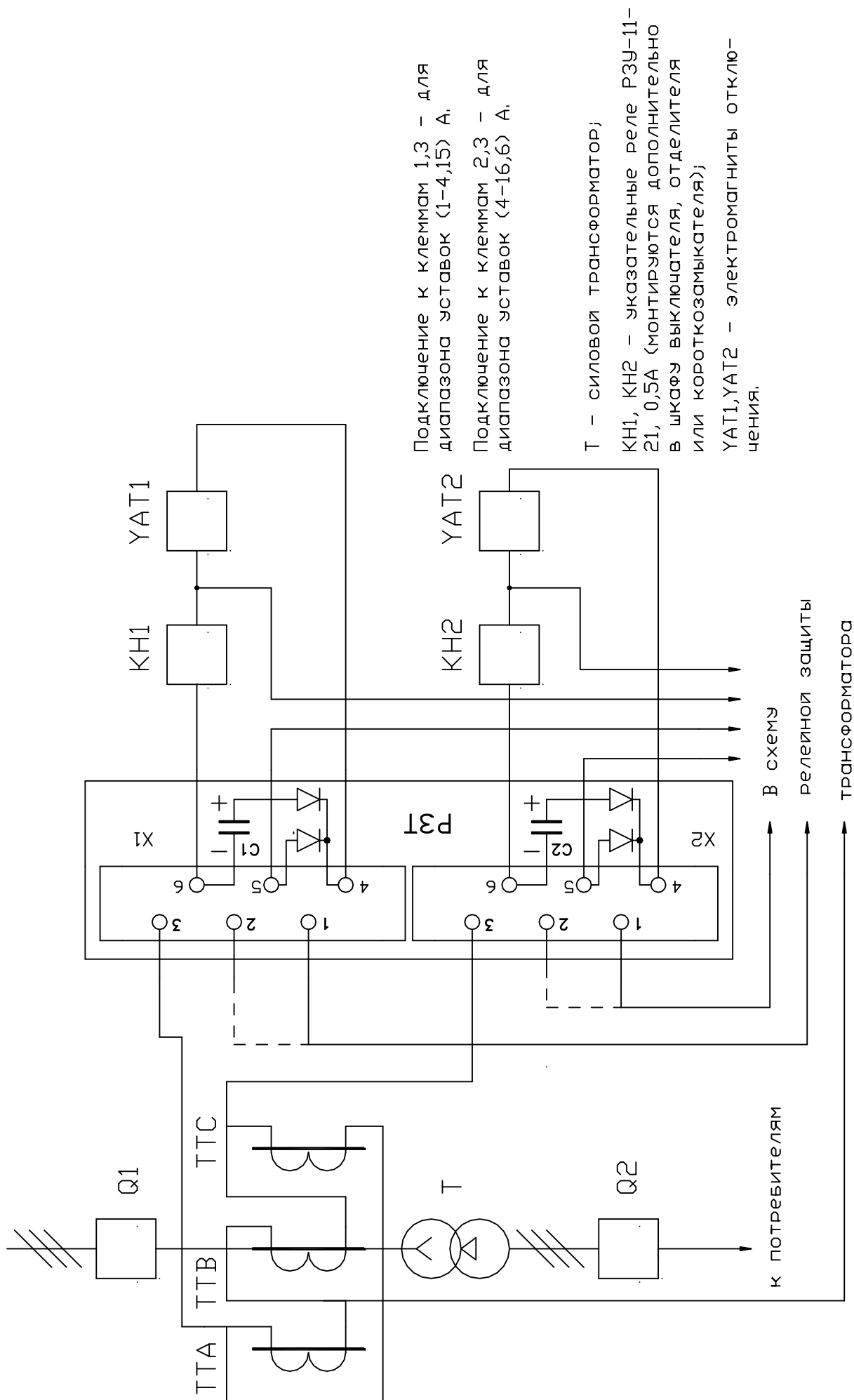
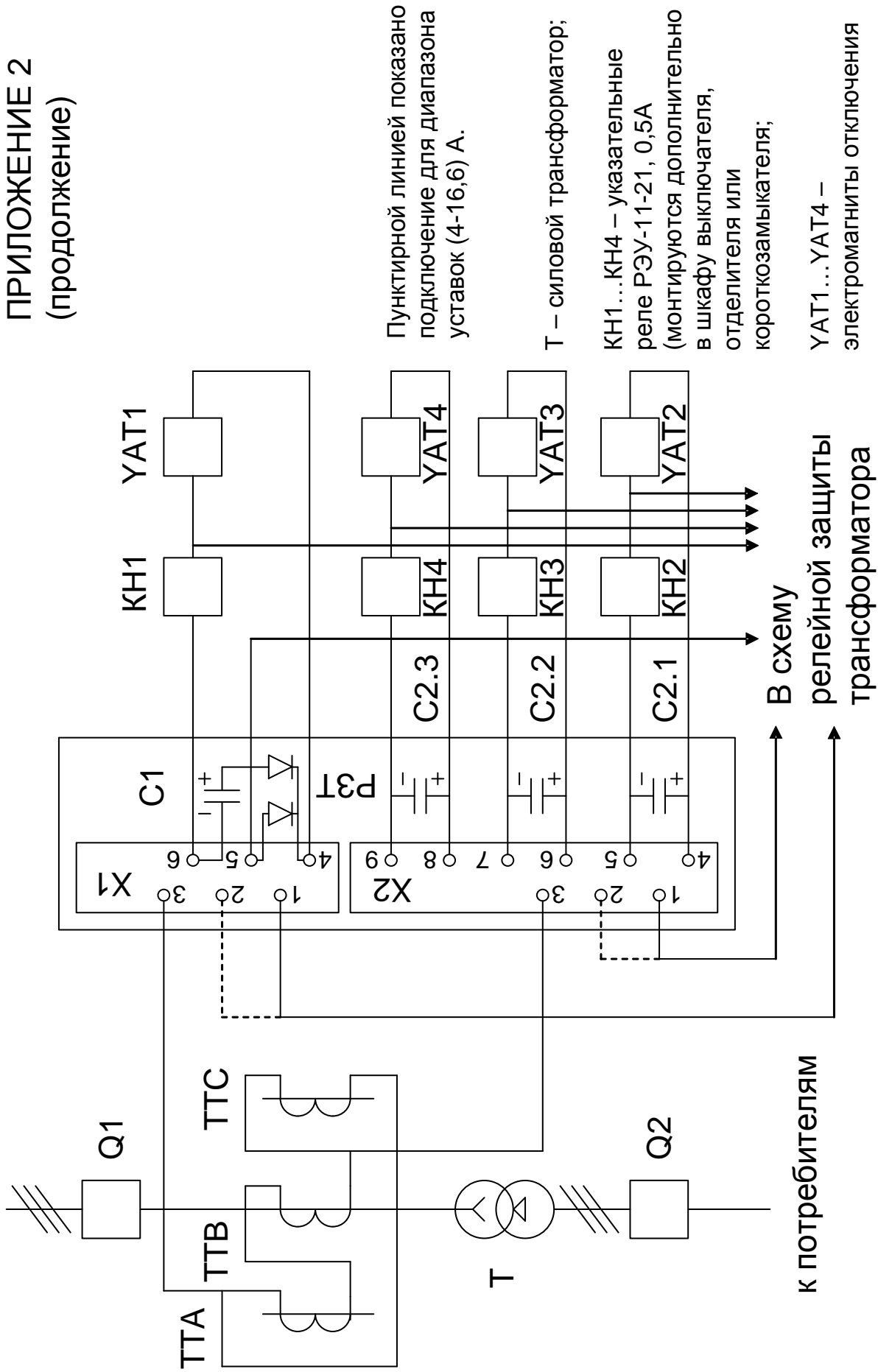


СХЕМА ПОДКЛЮЧЕНИЯ РЗТ202

ПРИЛОЖЕНИЕ 2  
(продолжение)



Пунктирной линией показано подключение для диапазона уставок (4-16,6) А.

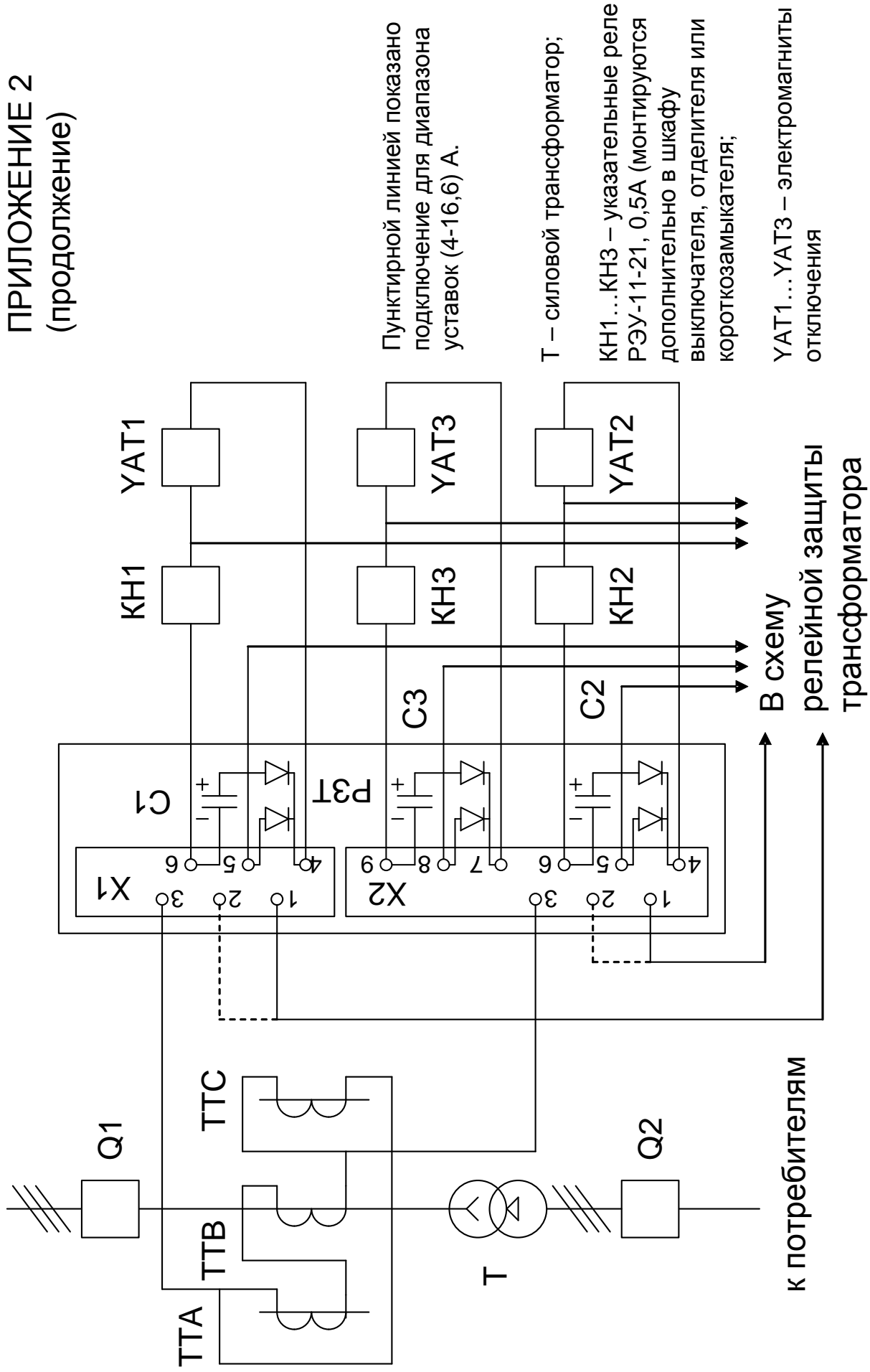
T – силовой трансформатор;

КН1...КН4 – указательные реле РЭУ-11-21, 0,5А (монтируются дополнительно в шкафу выключателя, отделителя или короткозамыкателя;

YAT1...YAT4 – электромагниты отключения

СХЕМА ПОДКЛЮЧЕНИЯ Р3Т 203

## ПРИЛОЖЕНИЕ 2 (продолжение)



Пунктирной линией показано подключение для диапазона уставок (4-16,6) А.

Т – силовой трансформатор;

КН1...КН3 – указательные реле РЭУ-11-21, 0,5А (монтируются дополнительно в шкафу выключателя, отделителя или короткозамыкателя;

УАТ1...УАТ3 – электромагниты отключения

ПРИЛОЖЕНИЕ 2  
(продолжение)

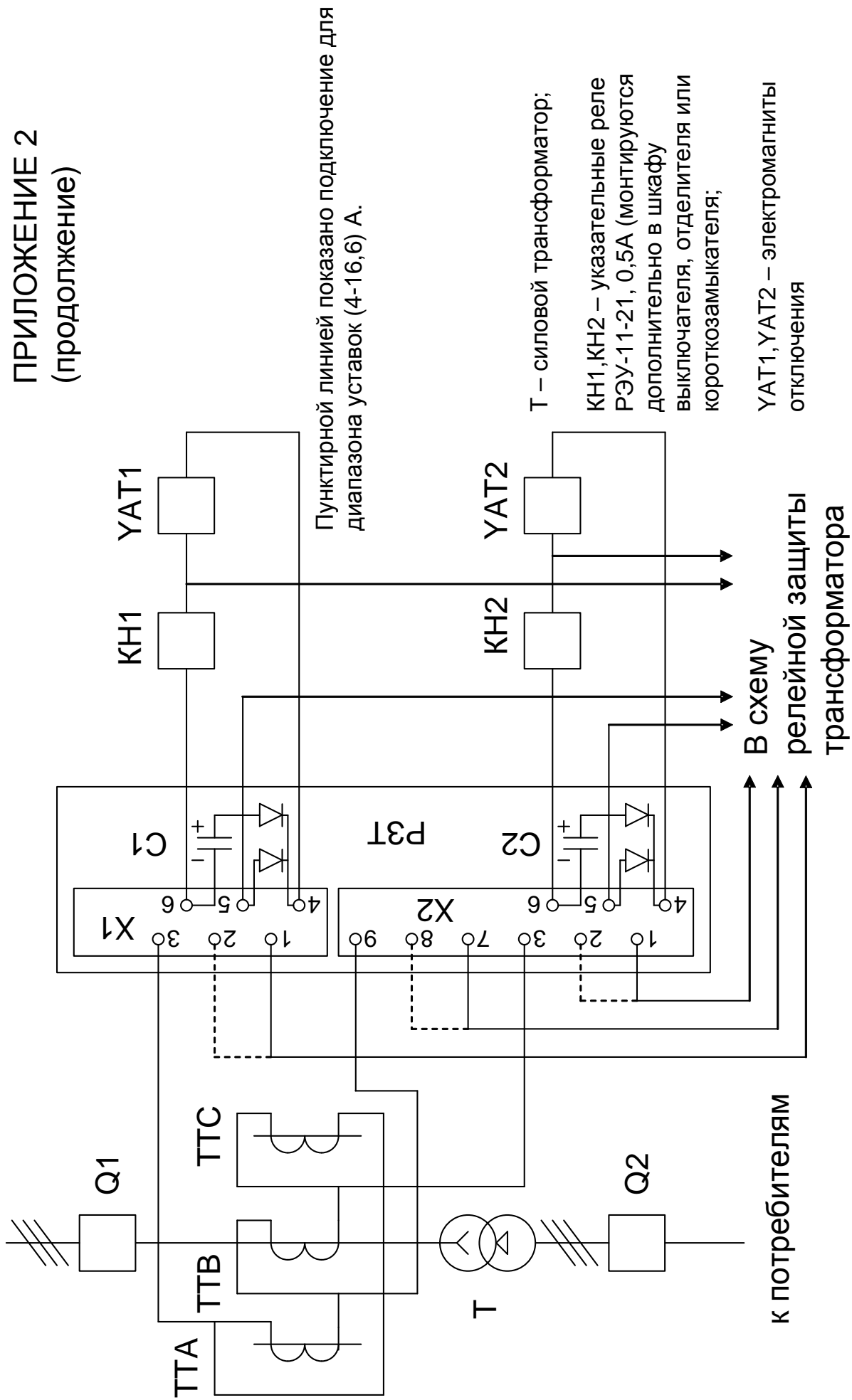


СХЕМА ПОДКЛЮЧЕНИЯ РЗТ 410

ПРИЛОЖЕНИЕ 2  
(продолжение)

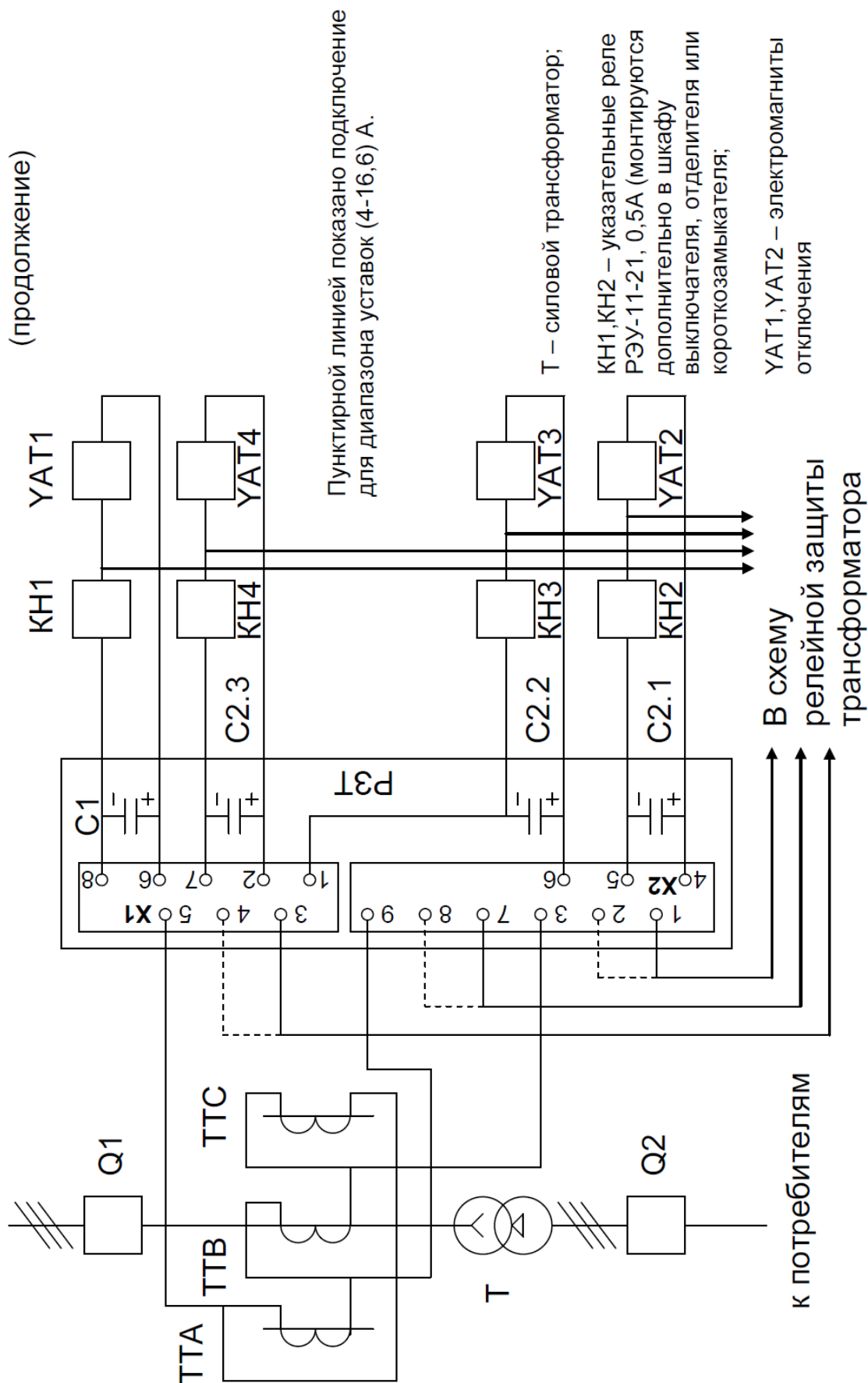
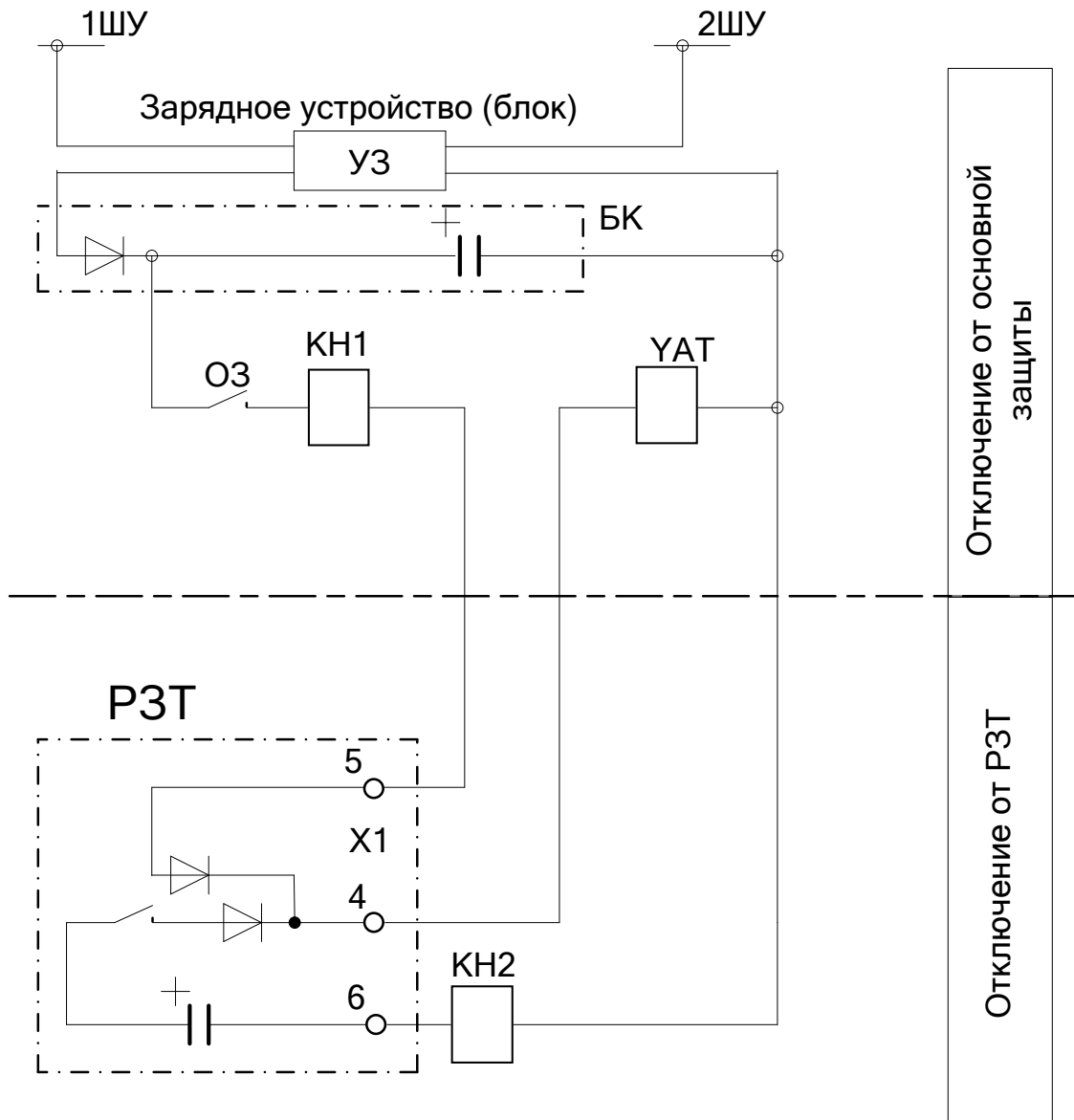


СХЕМА ПОДКЛЮЧЕНИЯ Р3Т 413

ПРИЛОЖЕНИЕ 2  
(продолжение)

Рекомендованная схема подключения  
одного выходного канала устройства РЗТ,  
содержащего диодную развязку,  
к цепям основной защиты и катушкам электромагнитов  
отключения ВВ, исп. РЗТ-410,302



Условные обозначения:

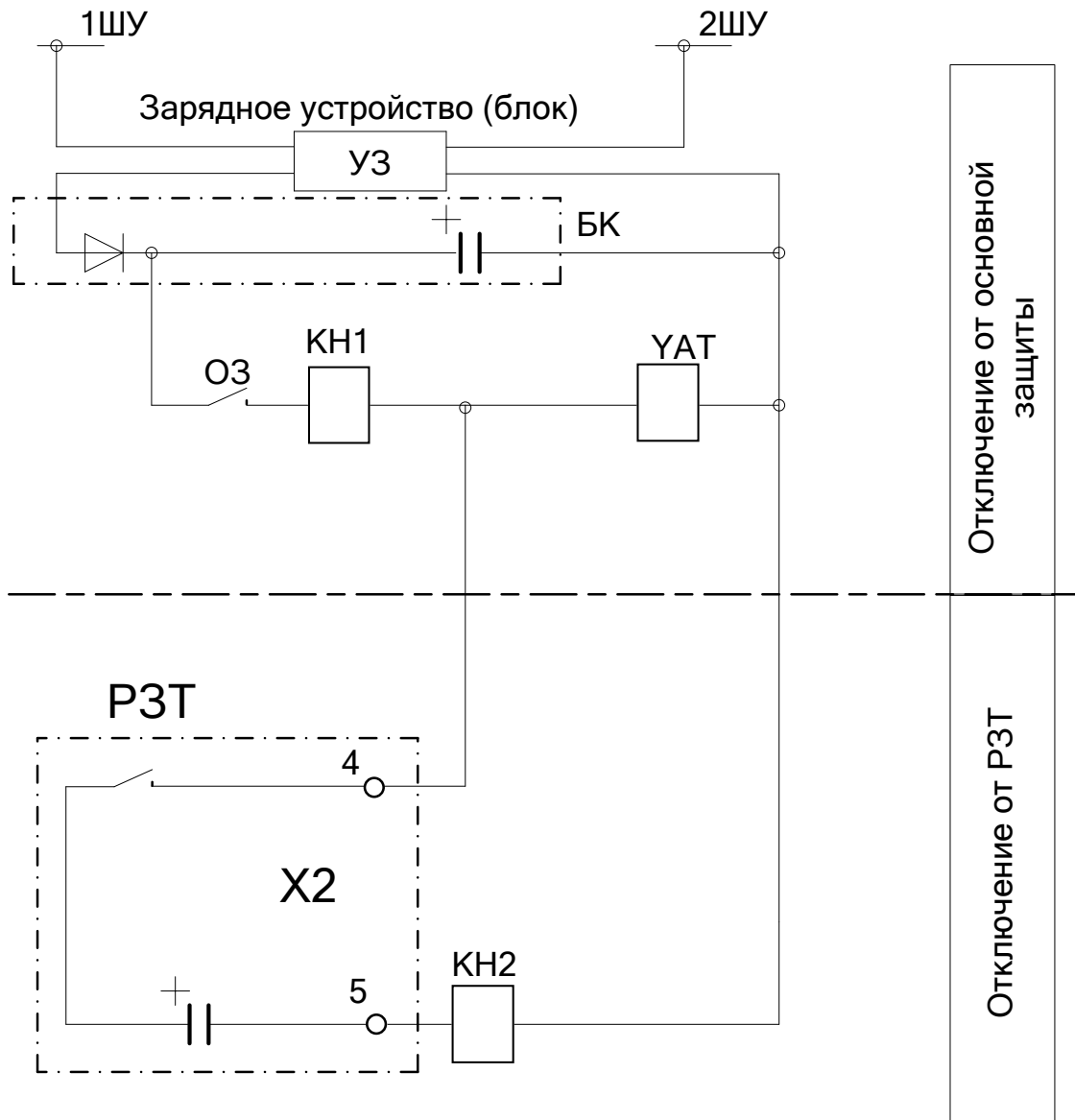
КН1,2 - обмотки указательных реле основной и резервной защиты;

ОЗ - замыкающий контакт основной защиты трансформатора;

YAT - обмотка электромагнита отключения ВВ

ПРИЛОЖЕНИЕ 2  
(продолжение)

Рекомендованная схема подключения одного выходного канала устройства РЗТ, не содержащего диодной развязки, к цепям основной защиты и катушкам электромагнитов отключения ВВ для исп. РЗТ-203,413



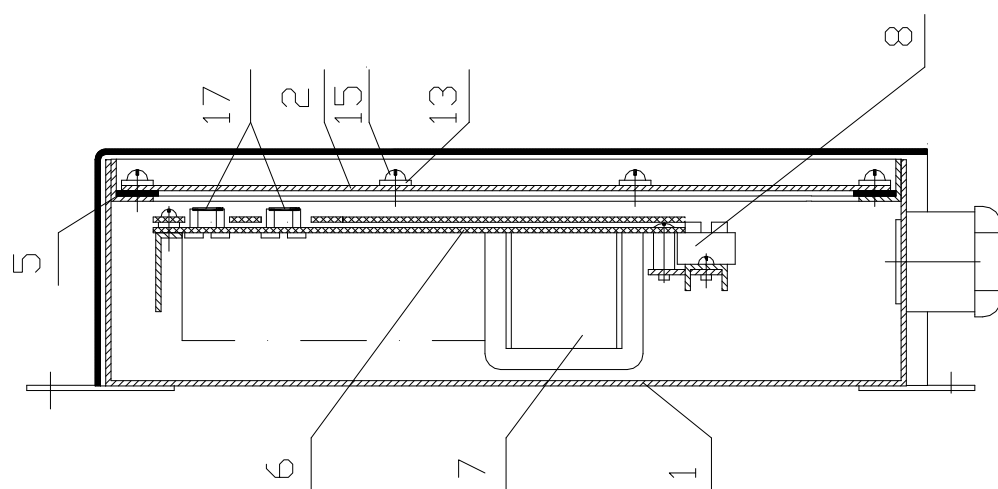
Условные обозначения:

КН1,2 - обмотки указательных реле основной и резервной защиты;

ОЗ - замыкающий контакт основной защиты трансформатора;

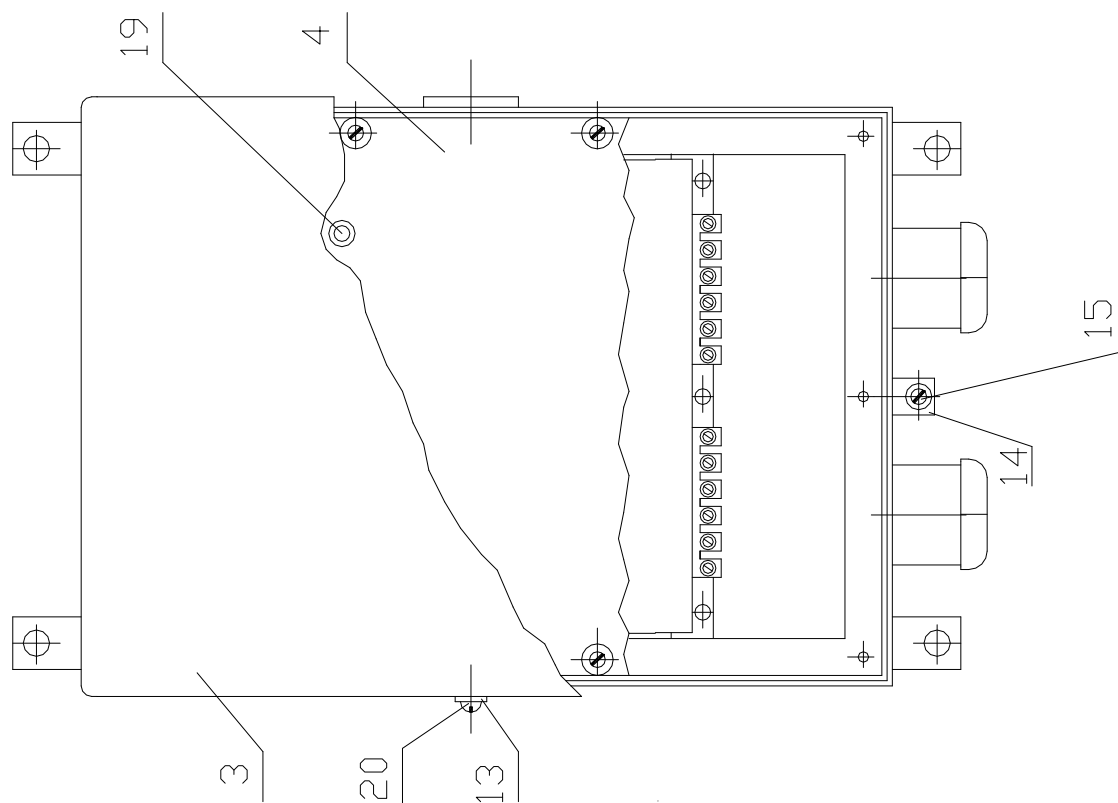
УАТ - обмотка электромагнита отключения ВВ





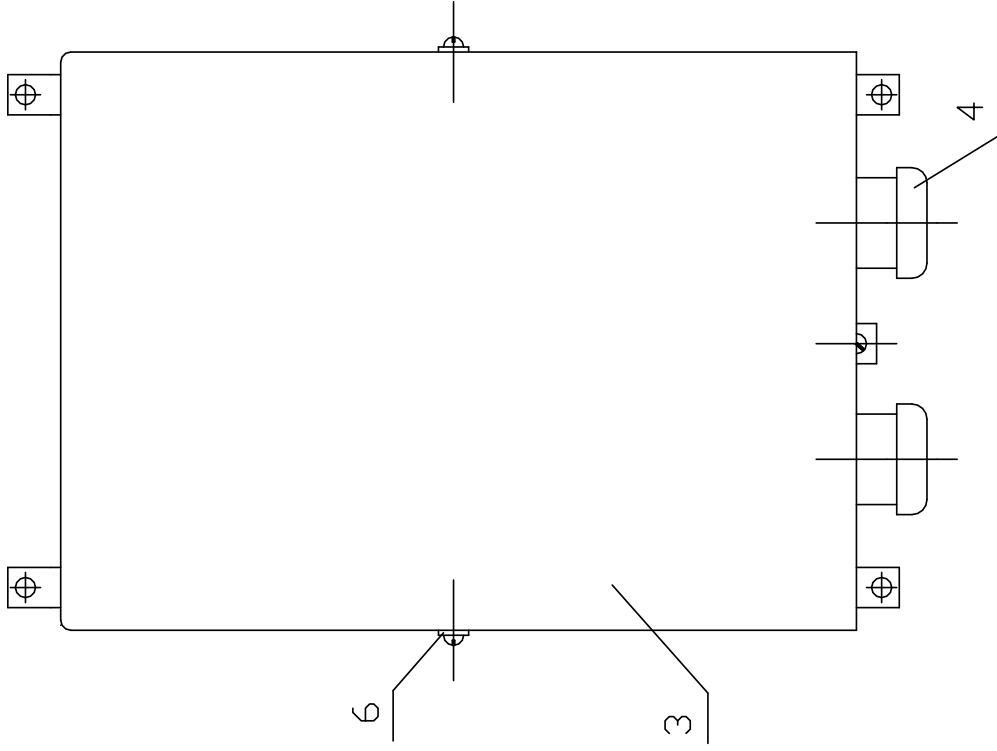
КОНСТРУКЦИЯ

1-корпус, 2-крышка, 3-защитный щиток, 4-изоляционная панель, 5-уплотнитель, 6-плата с радиоэлементами, 7-трансформатор, 8-клеммная колодка, 13-прокладка, 14-клемма заземления, 15-винт, 17-перемычка, 19-светодиод, 20-винт.

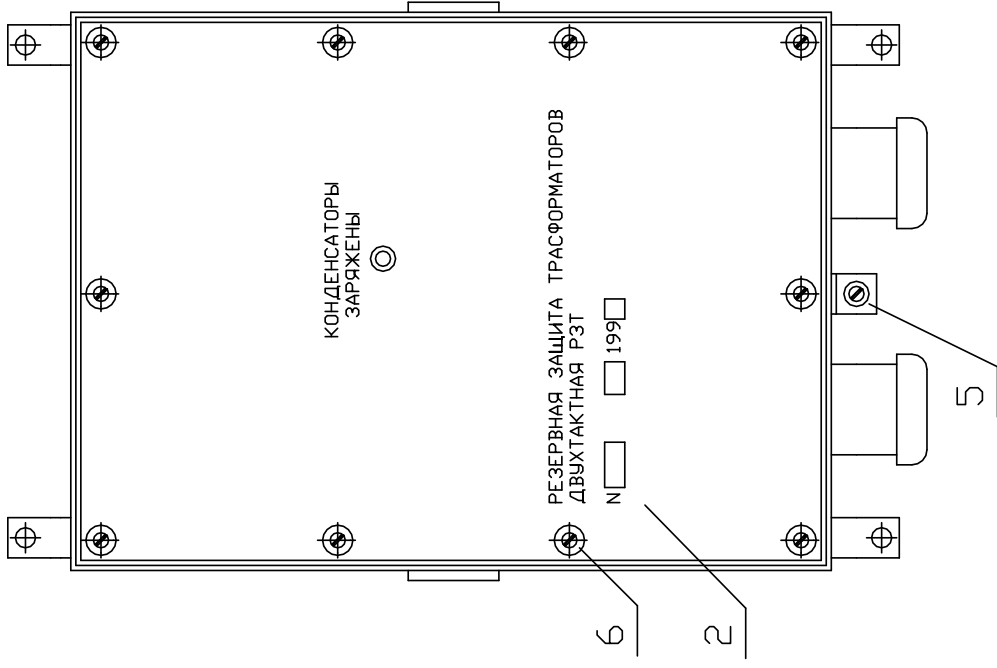


ПРИЛОЖЕНИЕ 4

а) ВНЕШНИЙ ВИД



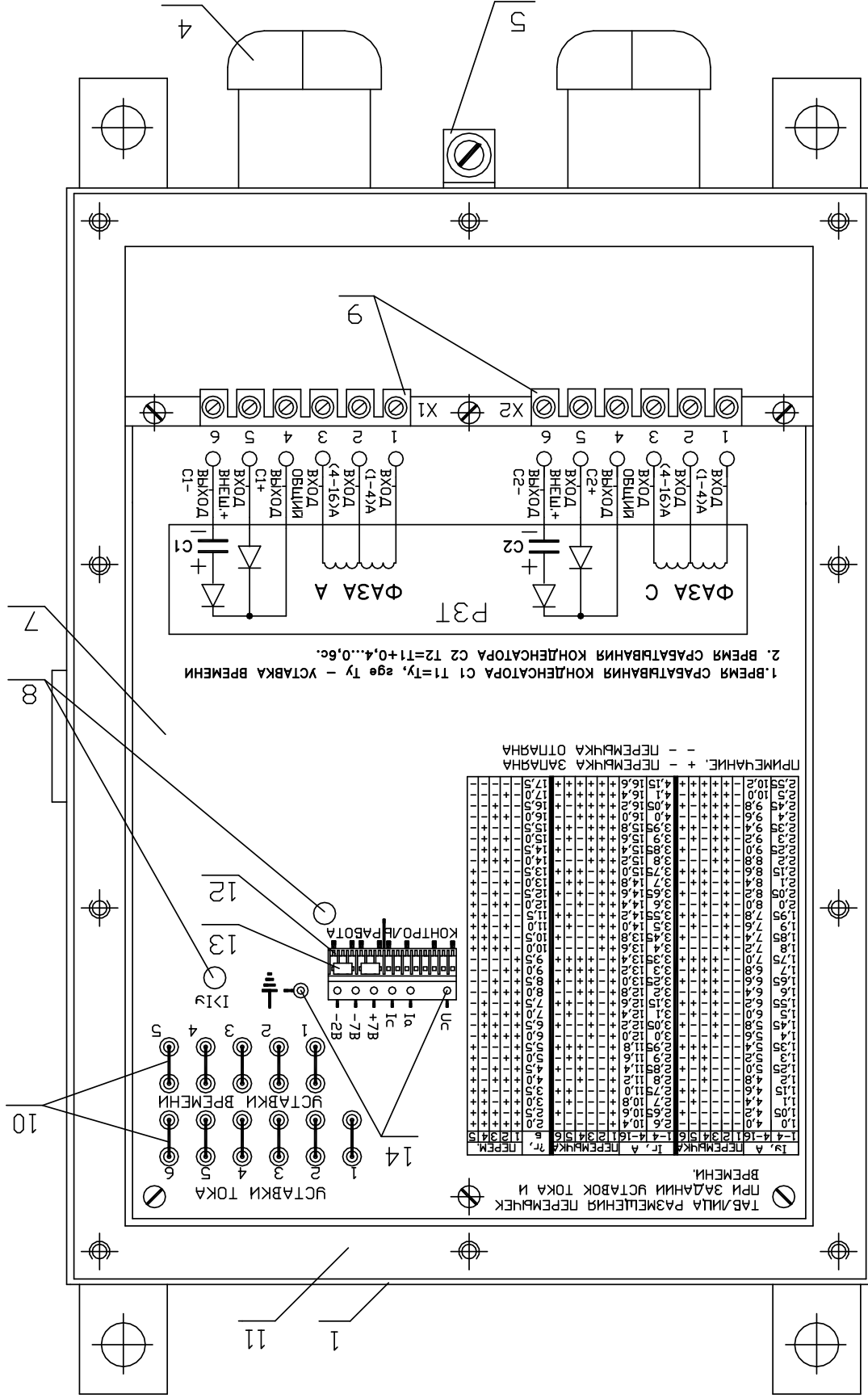
б) ВНЕШНИЙ ВИД БЕЗ ЩИТКА



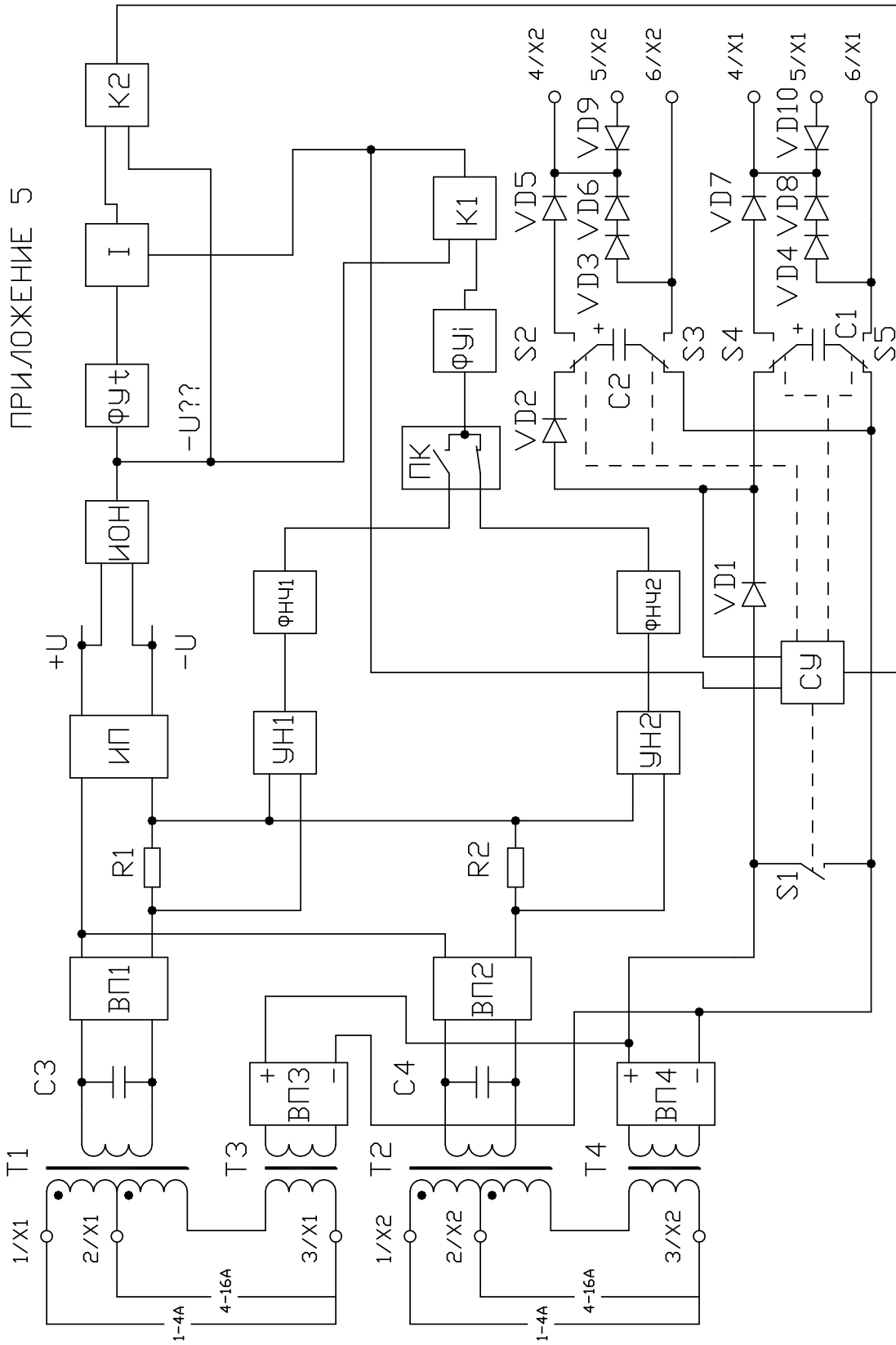
2-крышка, 3-защитный щиток, 4-гайка, 5-клемма заземления, 6-прокладка.

ПРИЛОЖЕНИЕ 4 (ПРОДОЛЖЕНИЕ)

в) ВНЕШНИЙ ВИД БЕЗ ЩИТКА И КРЫШКИ



ПРИЛОЖЕНИЕ 5



Т1...Т4 – ТРАНСФОРМАТОРЫ ТОКА, С1,С2 – НАКОПИТЕЛЬНЫЕ КОНДЕНСАТОРЫ, С3,С4 – ФИЛЬТРУЮЩИЕ КОНДЕНСАТОРЫ, ВП1...ВП4 – ВЫПРЯМИТЕЛИ, R1,R2 – РЕЗИСТОРЫ, S1...S5 – ПЕРЕКЛЮЧАТЕЛИ, ИП – ИСТОЧНИК ПИТАНИЯ, УН1,УН2 – УСИЛИТЕЛИ НАПРЯЖЕНИЯ, СУ – СХЕМА УПРАВЛЕНИЯ ЗАРЯДОМ И ПЕРЕКЛЮЧЕНИЕМ КОНДЕНСАТОРОВ, С1,С2, ФНЧ1,ФНЧ2 – ФИЛЬТРЫ НИЖНИХ ЧАСТОТ, VD1...VD10 – ДИОДЫ КД226Д, ИОН – ИСТОЧНИК ОПОРНОГО НАПРЯЖЕНИЯ, ПК – ПЕРЕКЛЮЧАЮЩИЙ КОМПАРАТОР, ФУт,ФУт – ФОРМИРОВАТЕЛИ УСТАВОК ТОКА И ВРЕМЕНИ СООТВЕТСТВЕННО, И – ИНТЕГРАТОР, К1,К2 – КОМПАРТОРЫ НАПРЯЖЕНИЯ.

ФУНКЦИОНАЛЬНАЯ СХЕМА РЗТ

## **Контакты "РЗА СИСТЕМЗ"**

### **Российская Федерация**

140070, Московская область, Люберецкий район,  
пос. Томилино, ул. Гаршина, д.11

Тел: +7 (495) 232-12-35,  
Тел: +7 (495) 790-42-94,  
Тел: +7 (495) 504-13-85,  
Тел/факс: +7 (495) 721-49-51  
E-mail: [commerce@rzasystems.ru](mailto:commerce@rzasystems.ru)

### **Украина**

г. Киев, ул. Машиностроительная, 50К

Тел.: +38 (044) 351-12-47  
Факс: +38 (044) 351-12-48  
E-mail: [info@rzasystems.kiev.ua](mailto:info@rzasystems.kiev.ua)